

LEGENDA

- △ REVESTIMENTO CERÂMICO LISO ACETINADO DO PISO AO TETO
- 1 REVESTIMENTO DE PISO CERÂMICO LISO ACETINADO
- ① PINTURA COM TINTA LATEX ACRÍLICA SEMIBRILHO NA COR BRANCO NEVE

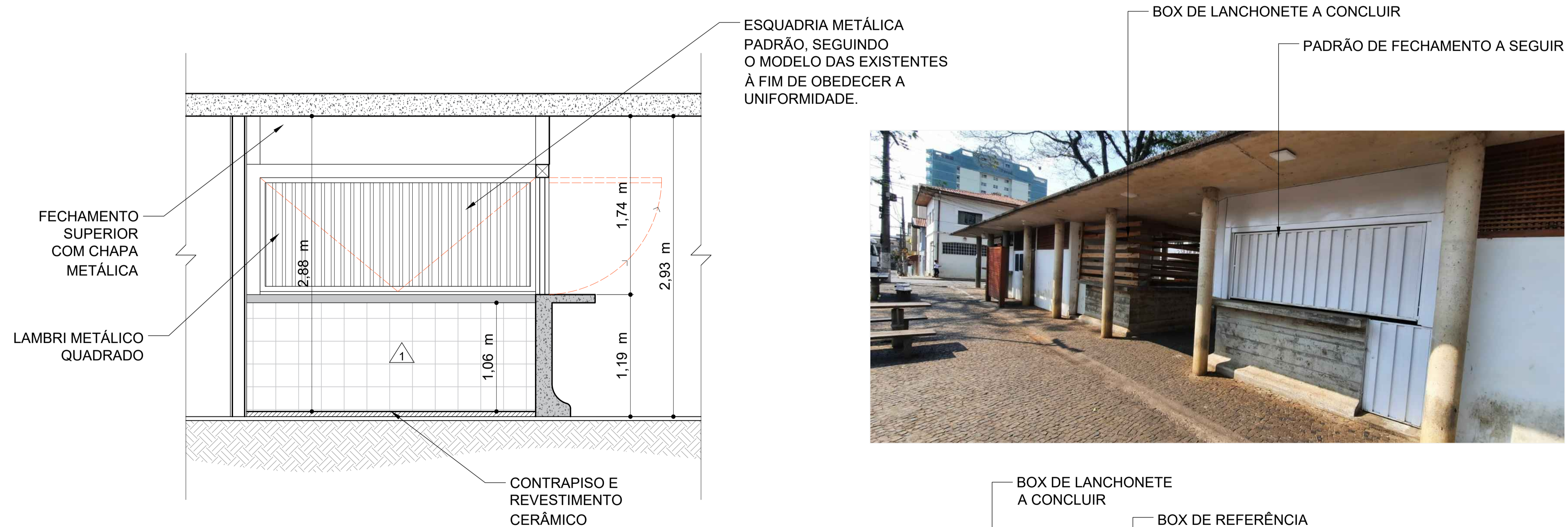
1. AS CORES DOS REVESTIMENTOS DEVERÃO SER PREFERENCIALMENTE BRANCOS À FIM DE SE ESTABELECEER UM PADRÃO.
2. DISPOSIÇÕES DE TOMADAS, PIAS, BALCÕES, BANCADAS E OUTROS DEVERÃO SER EXECUTADAS EM CONFORMIDADE COM AS NECESSIDADES DO USUÁRIO, NO ENTANTO, DEVERÃO SER FEITAS COM MATERIAIS DE QUALIDADE E QUE OFEREÇAM PLENA SEGURANÇA AOS USUÁRIOS E AO PÚBLICO EM GERAL.
3. AS INSTALAÇÕES ELÉTRICAS (TOMADAS, PONTOS DE ILUMINAÇÃO, DENTRE OUTROS) DEVERÃO SER EXECUTADAS POR MÃO DE OBRA QUALIFICADA, COM DIMENSIONAMENTO ADEQUADO E DEVIDAMENTE PROTEGIDAS À FIM DE EVITAR INCÊNDIOS, CHOQUES, PERDAS MATERIAIS E DANOS À VIDA.



IMAGEM REFERENCIAL DE UM BOX ACABADO.

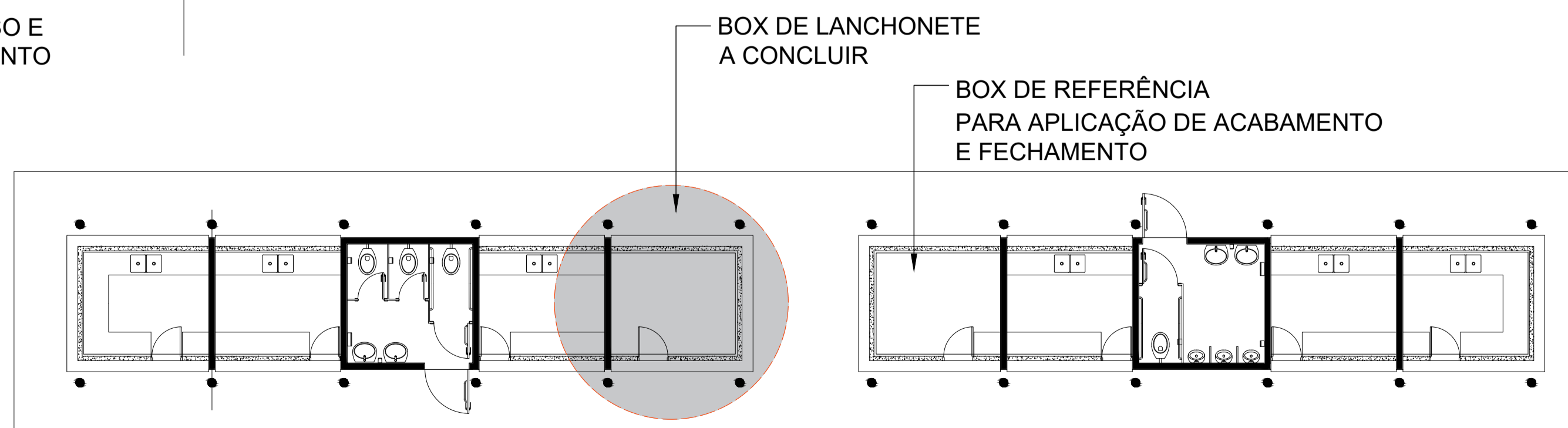
1 PLANTA BAIXA
Escala: 1:25

2 PLANTA BAIXA - ESQUADRIA METÁLICA
Escala: 1:25



3 CORTE 1
Escala: 1:25

TODAS AS MEDIDAS PARA A EXECUÇÃO DOS SERVIÇOS DEVERÃO SER CONFERIDAS NO LOCAL



PROJETO ARQUITETÔNICO

DESCRIÇÃO DO PROJETO:
PROJETO DE ACABAMENTO DE UM BOX DA PRAÇA DE ALIMENTAÇÃO
 LOCAL:
Praça de Alimentação, Praça Prof. Maximiano Lambert, centro, Cambuí - MG.

REFERÊNCIA (COORDENADAS GEOGRÁFICAS):
 Latitude: 22°36'48.82"S
 Longitude: 46° 3'26.93"O

CONTEÚDO DESTA PRANCHA:
PLANTA BAIXA, PLANTA DE ACABAMENTOS, CORTES E IMAGENS.

VERSÃO: 01
 Data: 28/08/2023

OBSERVAÇÕES:

AUTOR DO PROJETO: APROVAÇÃO PREFEITURA MUNICIPAL DE CAMBUÍ:

Leonardo Mesquita Reis Belico
 Arquiteto e Urbanista

Phelipe Carneiro
 Secretário de Planejamento e desenvolvimento econômico e Social