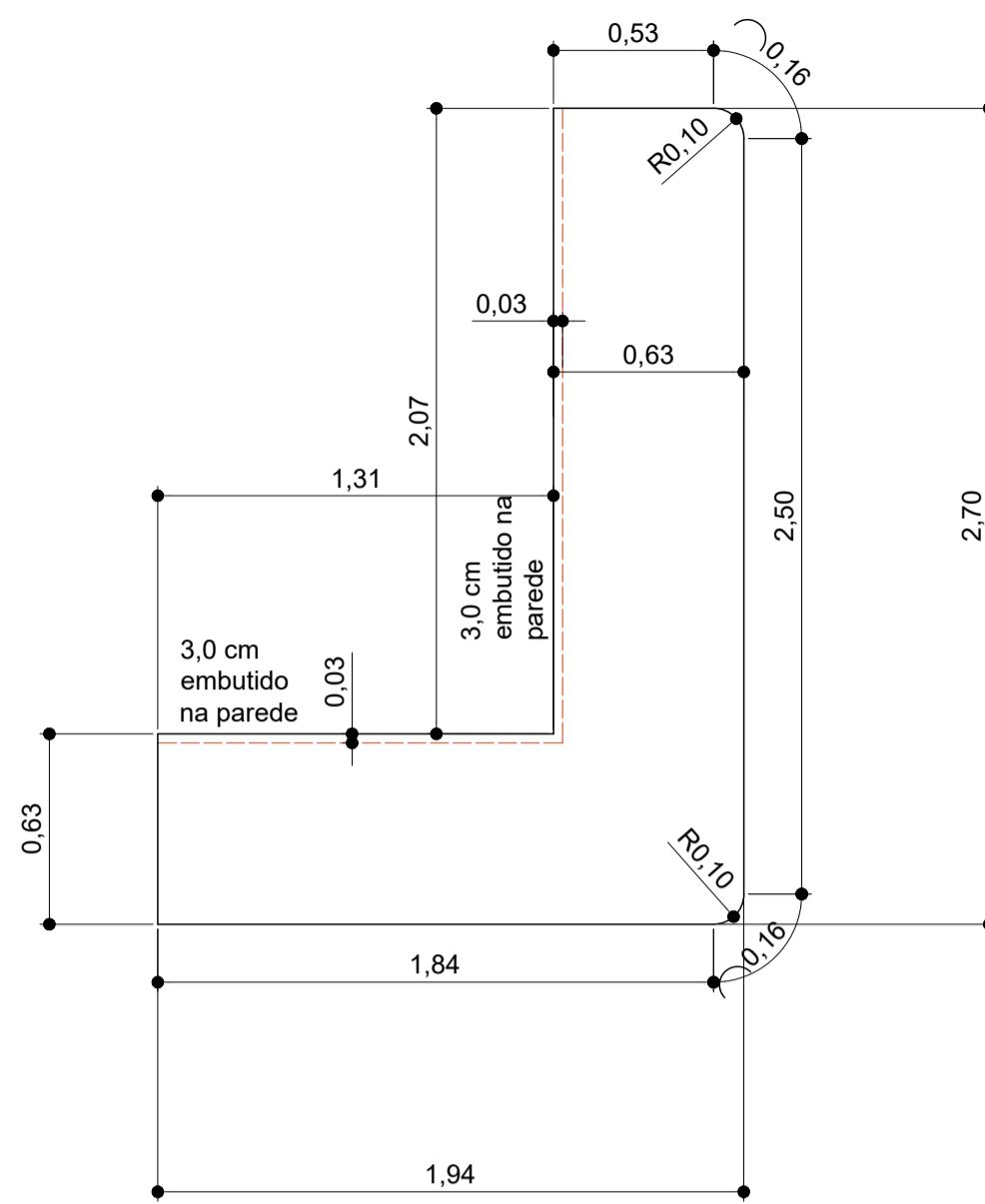
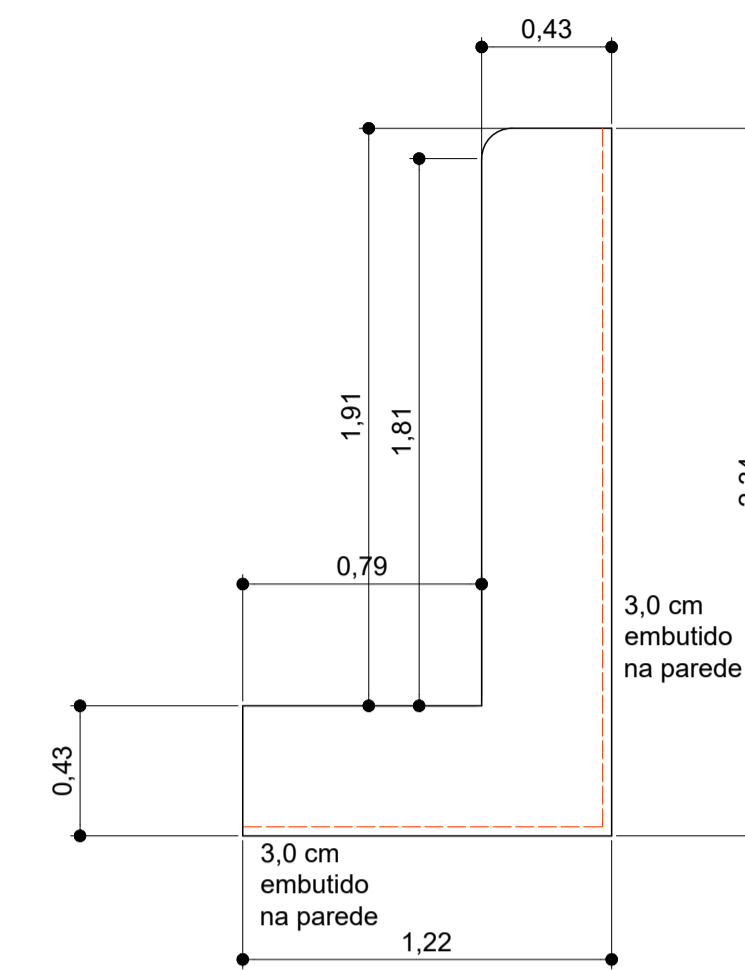


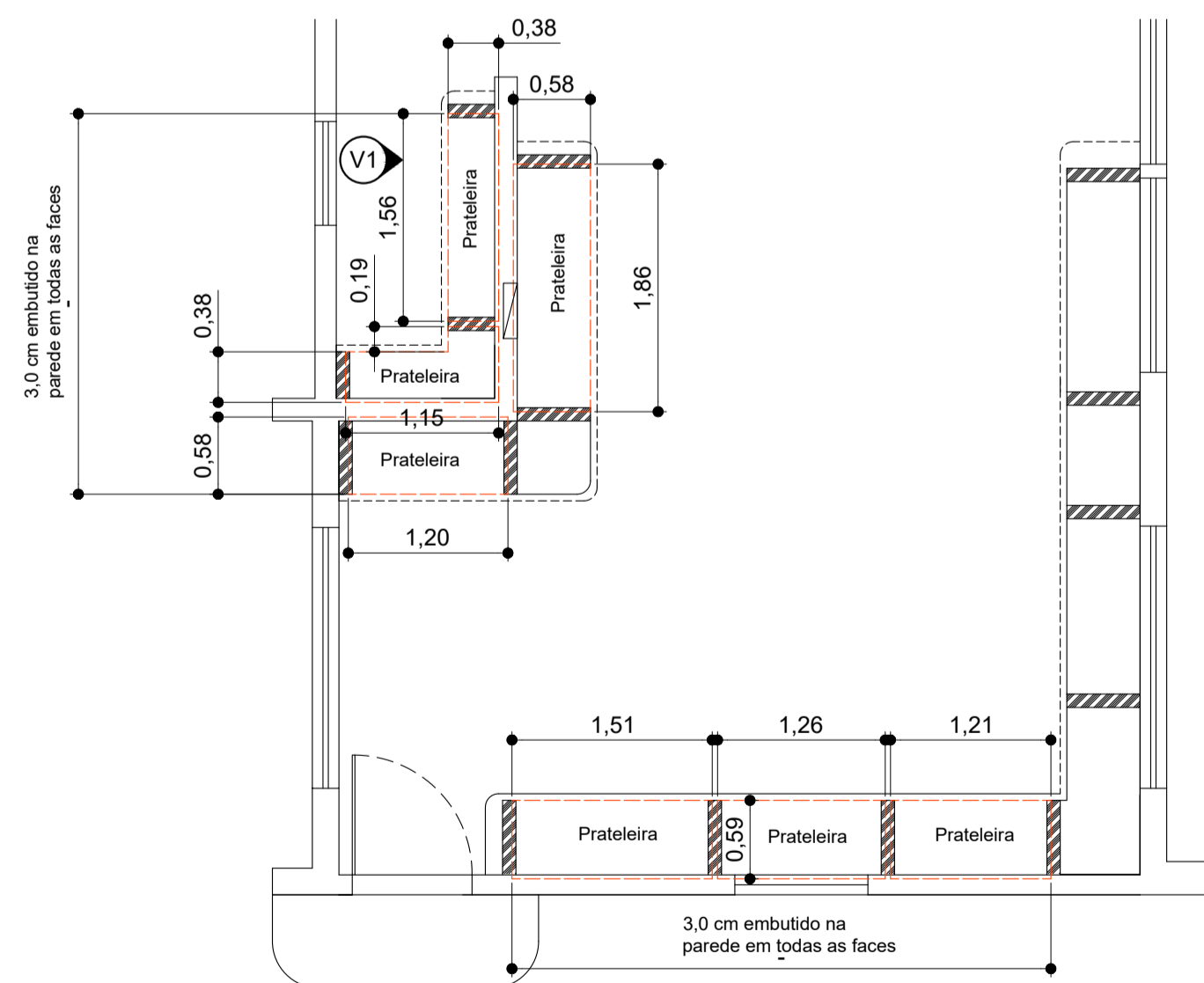
1 Detalhe bancada de pia
Escala: 1:25



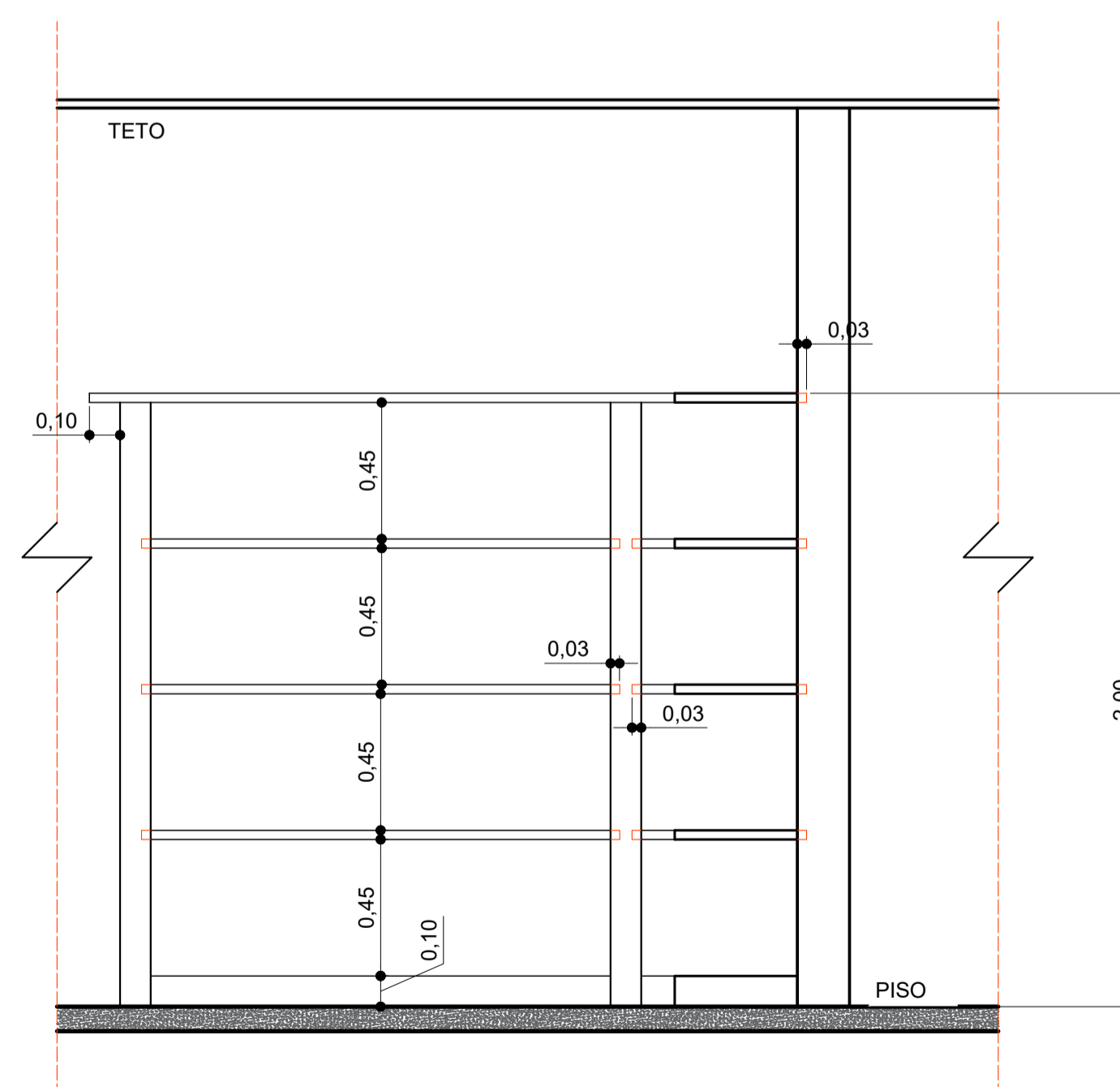
2 Detalhe bancada
Escala: 1:25



3 Detalhe bancada
Escala: 1:25



4 Detalhe bancadas
Escala: 1:50



5 V1 - Vista 01
Escala: 1:20

TODAS AS MEDIDAS DEVERÃO SER
CONFERIDAS NO LOCAL.

PROJETO ARQUITETÔNICO

DESCRIÇÃO DO PROJETO:
PROJETO DE REFORMA DE COZINHA ESCOLAR

LOCAL:
Escola Municipal Dr. Carlos Cavalcanti, rua Getúlio Vargas, nº743, centro, Cambuí - MG.

REFERÊNCIA (COORDENADAS GEOGRÁFICAS):
Latitude: 22°36'42.34"S
Longitude: 46° 3'25.74"O

CONTEÚDO DESTA PRANCHA:
PLANTAS BAIXAS E CORTES.

VERSÃO:
01

Data:
20/04/2023

OBSERVAÇÕES:

AUTOR ES DO PROJETO:

Leonardo Mesquita Reis Belico
Arquiteto e Urbanista

Gislaine do Carmo Dias
Engenheira Civil

APROVAÇÃO PREFEITURA MUNICIPAL DE CAMBUÍ:

Humberto Tavares Ferrer de Oliveira
Secretário de Educação