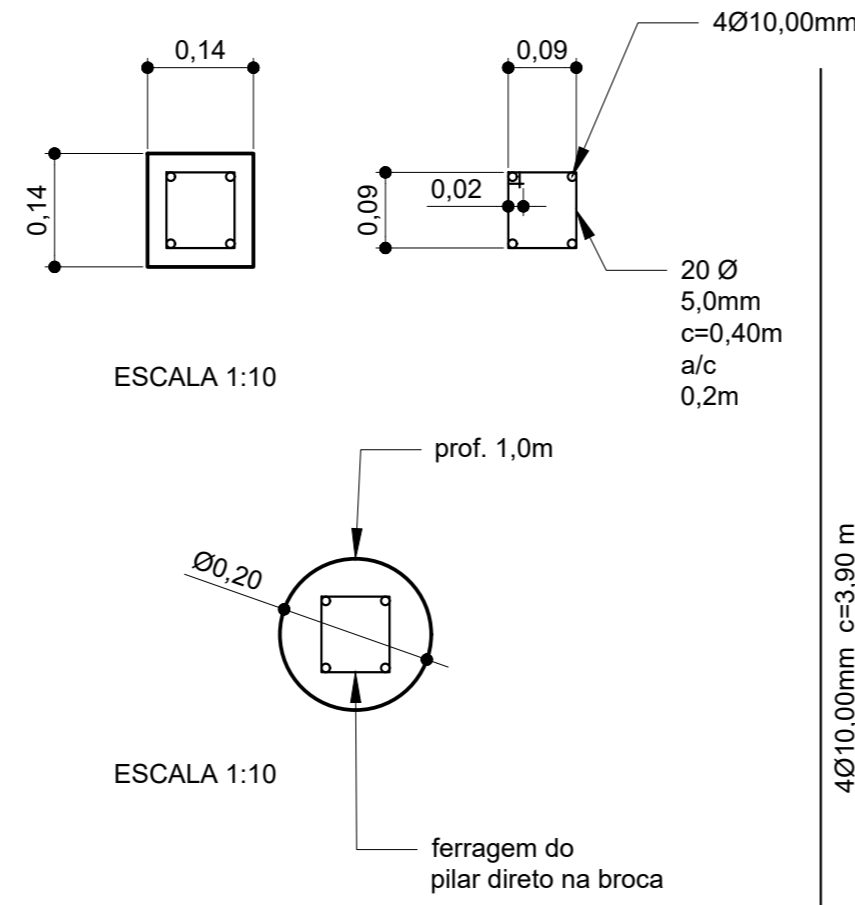


1 Planta Baixa - Estrutural
Escala: 1:50

arranque com vergalhão Ø10,00mm para melhor fixação da parede. Os arranques deverão ser chumbados com adesivo estrutural.

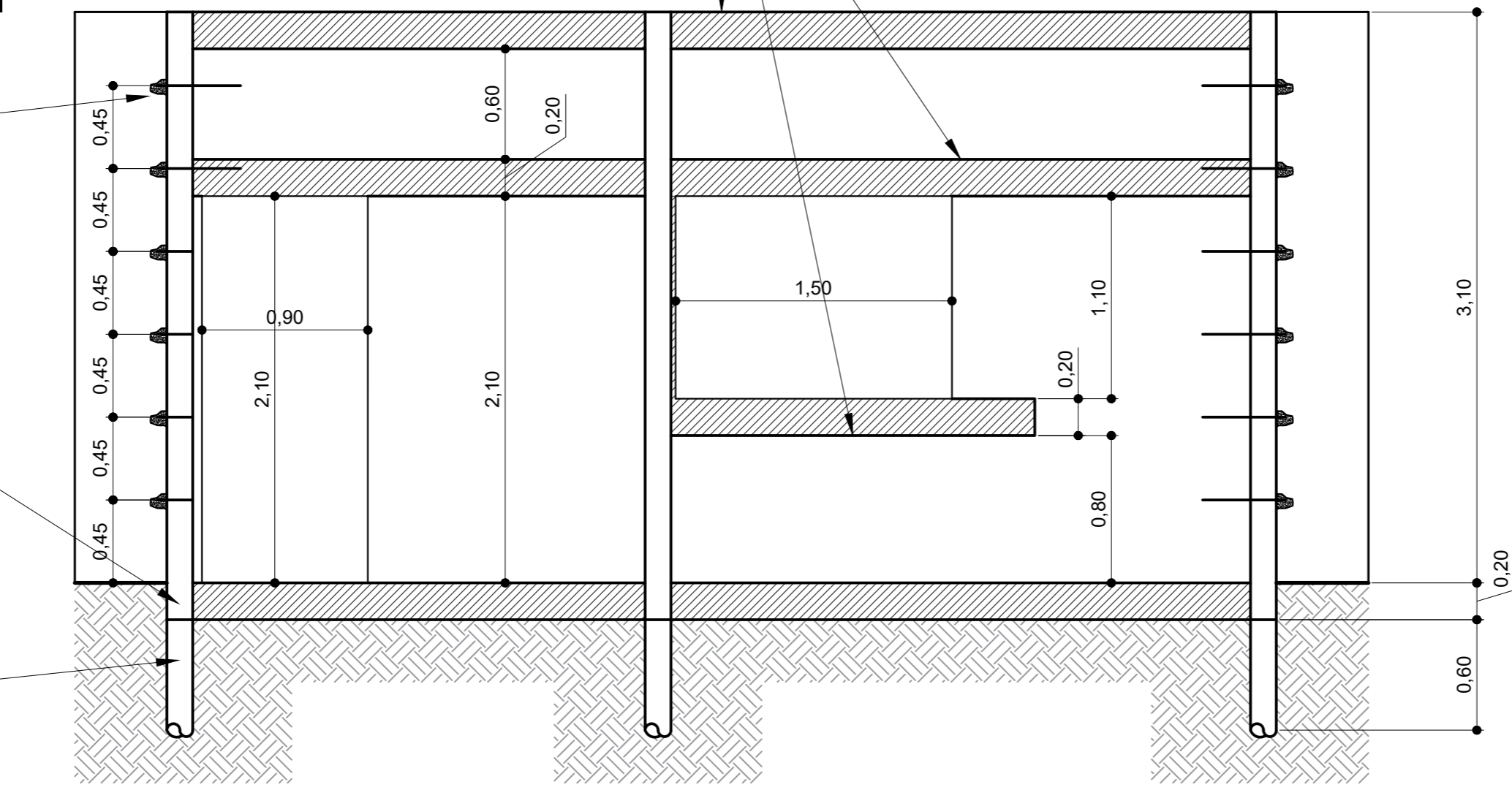
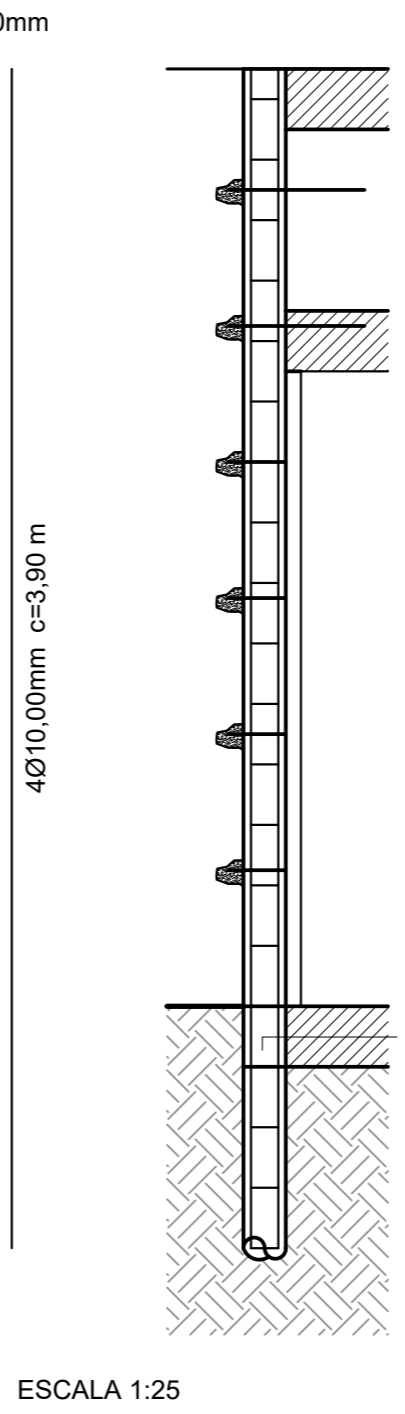
baldrame com bloco canaleta cheio com concreto e 1Ø8,00mm

broca de concreto armado para ancoragem da armação dos pilares

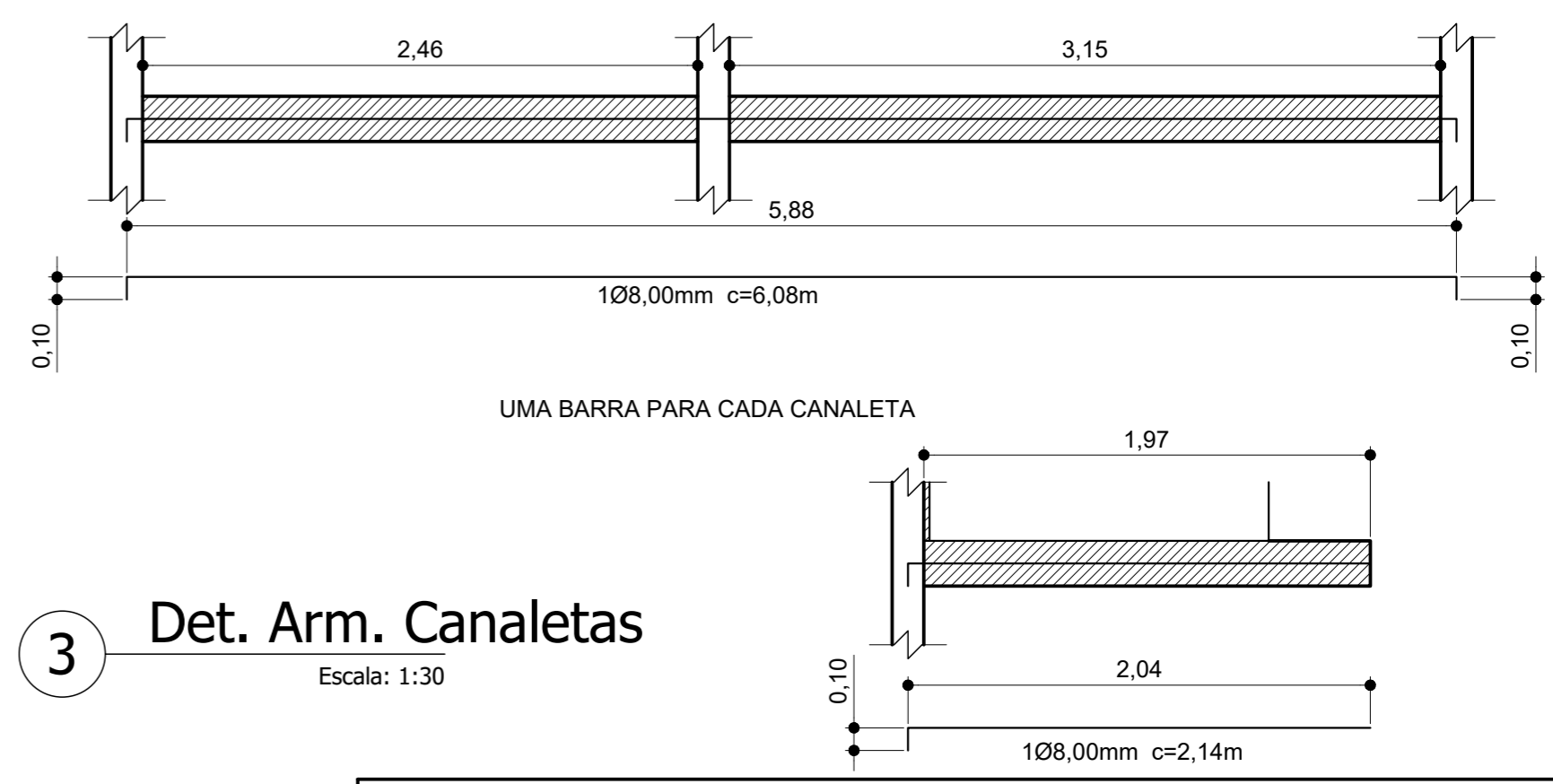


2 Det. Arm. Pilares
Escala: diversas

travamento com bloco canaleta cheio com concreto e 1Ø8,00mm



4 Elev. Frontal - Estrutural
Escala: 1:30



3 Det. Arm. Canaletas
Escala: 1:30

PROJETO ESTRUTURAL

DESCRIÇÃO DO PROJETO:
PROJETO DE REFORMA DE COZINHA ESCOLAR

LOCAL:
Escola Municipal Dr. Carlos Cavalcanti, rua Getúlio Vargas, nº743, centro, Cambuí - MG.

REFERÊNCIA (COORDENADAS GEOGRÁFICAS):
Latitude: 22°36'42.34"S
Longitude: 46° 3'25.74"O

CONTEÚDO DESTA PRANCHA:
PLANTAS BAIXAS E CORTES.

VERSÃO: **01** Data: **20/04/2023**

OBSERVAÇÕES:

AUTOR ES DO PROJETO: **Leonardo Mesquita Reis Belico**
Arquiteto e Urbanista

APROVAÇÃO PREFEITURA MUNICIPAL DE CAMBÚI:

Gislaine do Carmo Dias
Engenheira Civil

Humberto Tavares Ferrer de Oliveira
Secretário de Educação