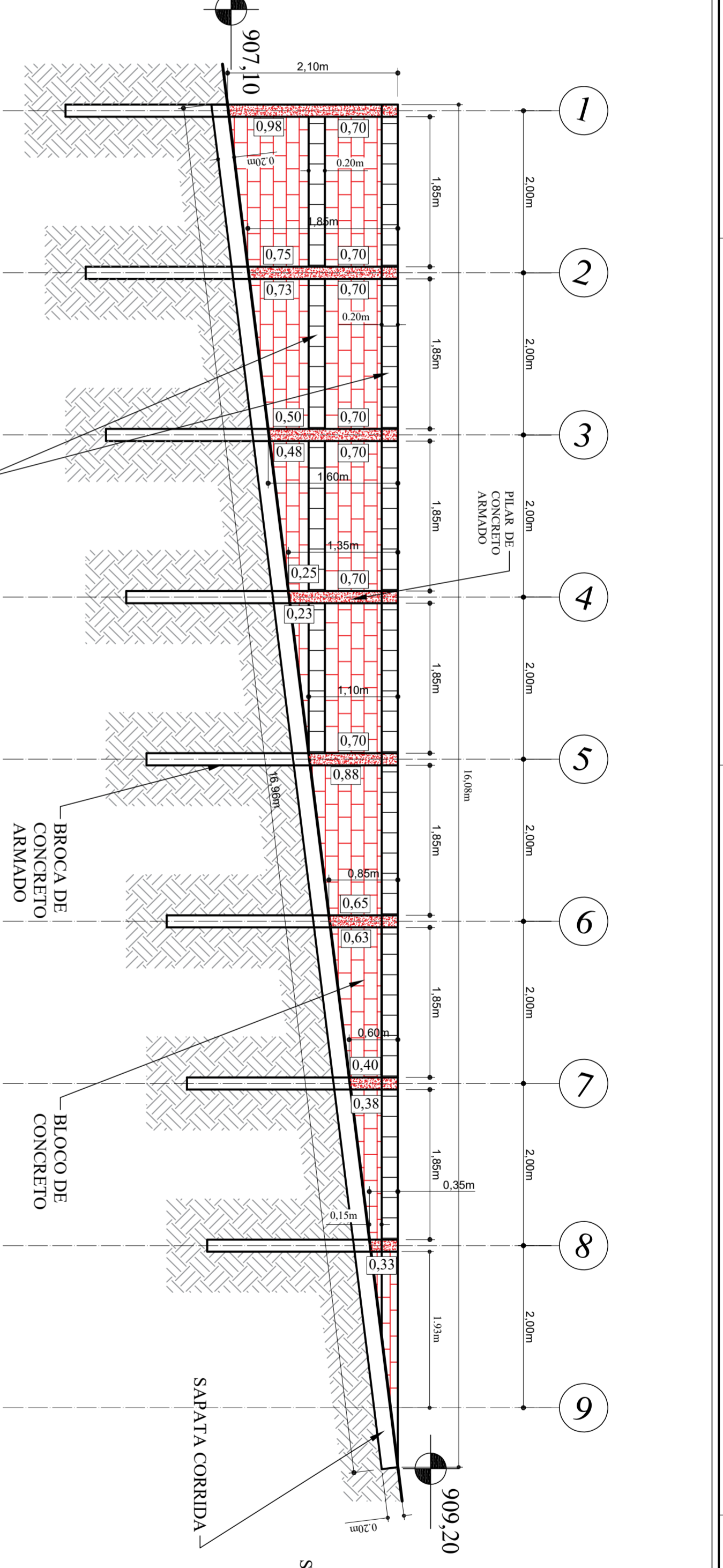
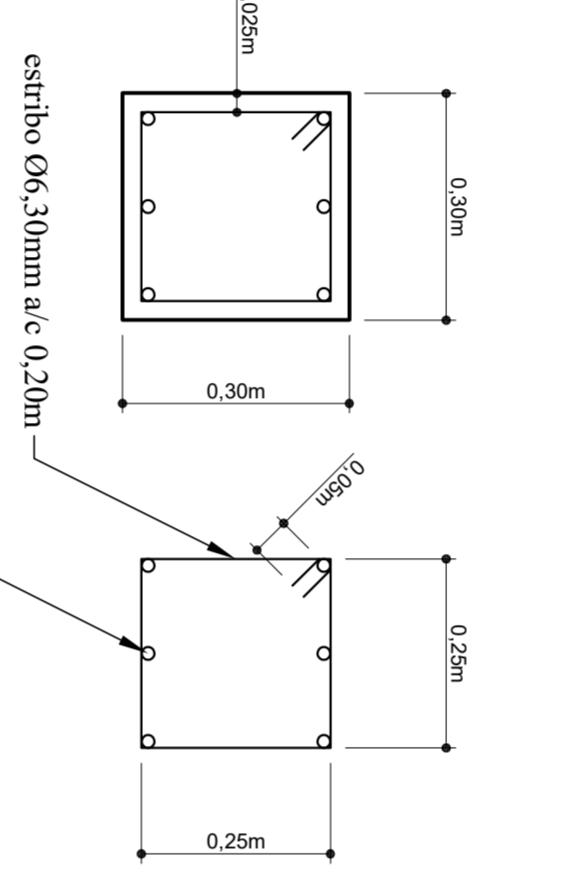


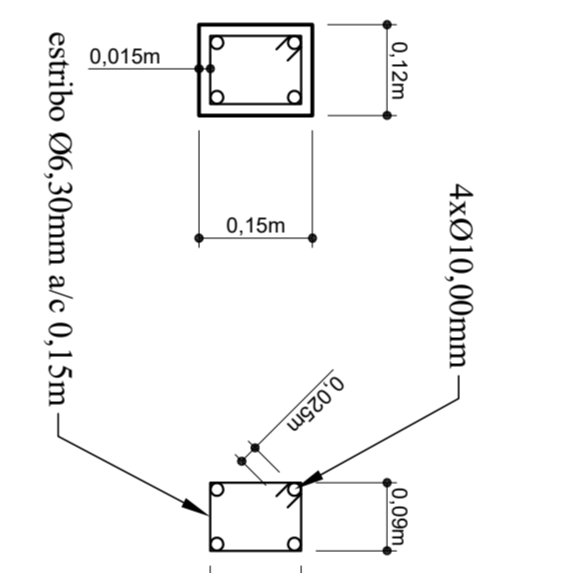
**11 PLANTA BAIXA - MURO DE ARRIMO**  
Escala: 1:50



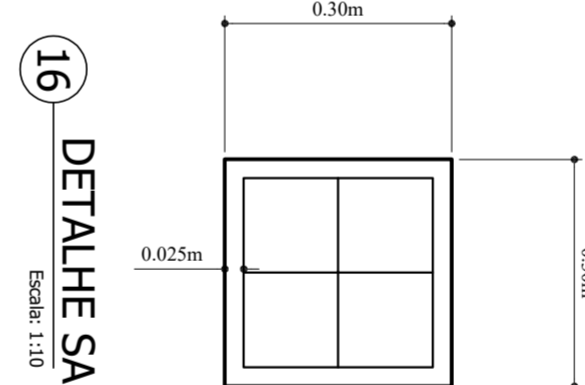
**12 VISTA FRONTAL - MURO DE ARRIMO**  
Escala: 1:50



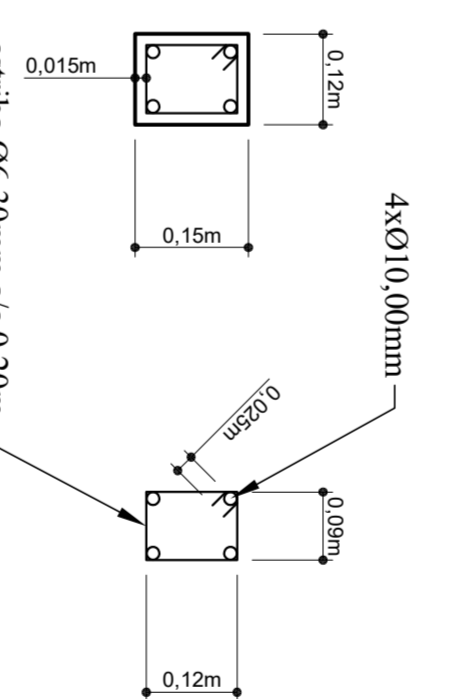
**14 DETALHE SAPATA CORRIDA**  
Escala: 1:10



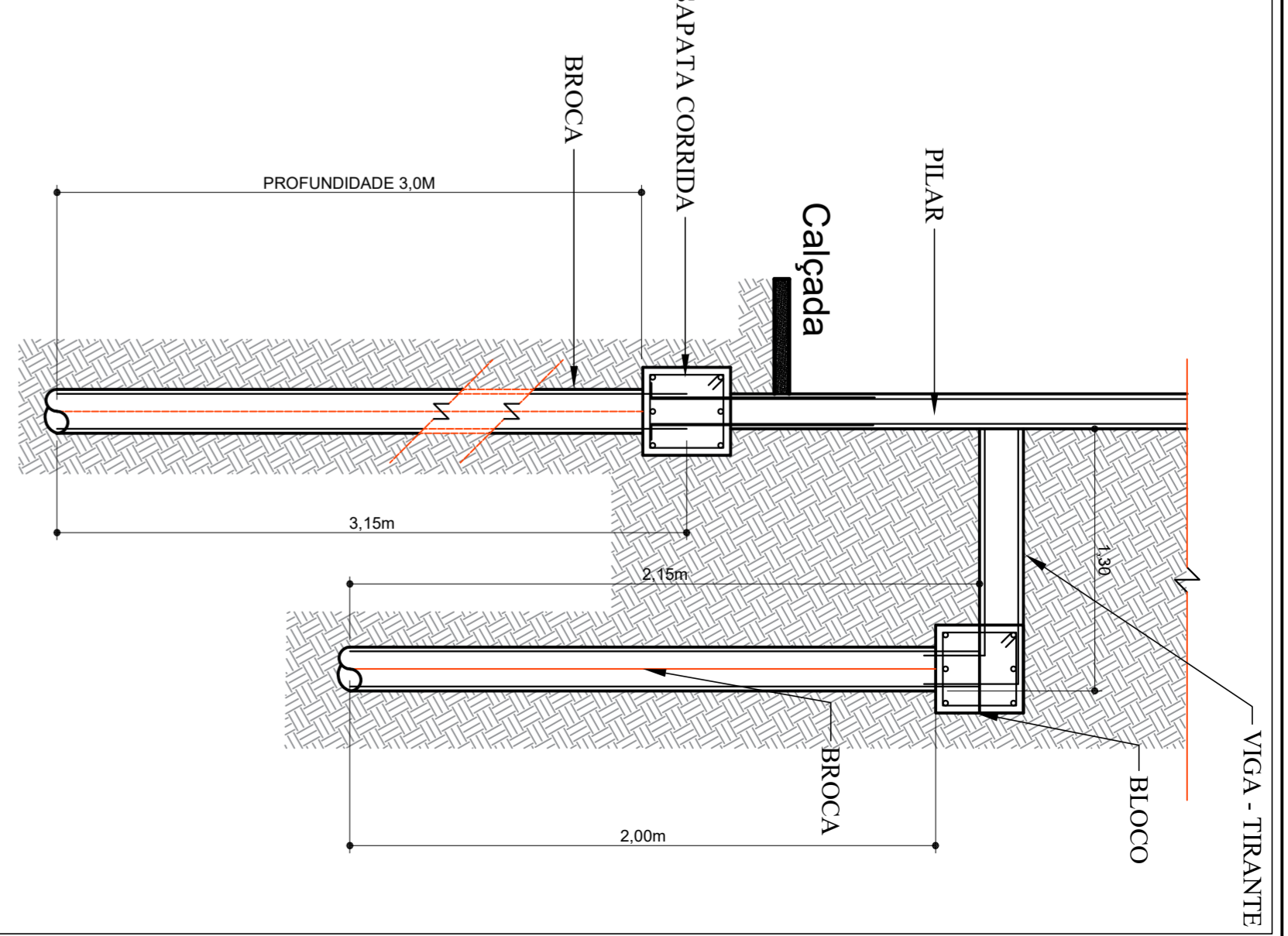
**15 DETALHE VIGA TIRANTE**  
Escala: 1:10



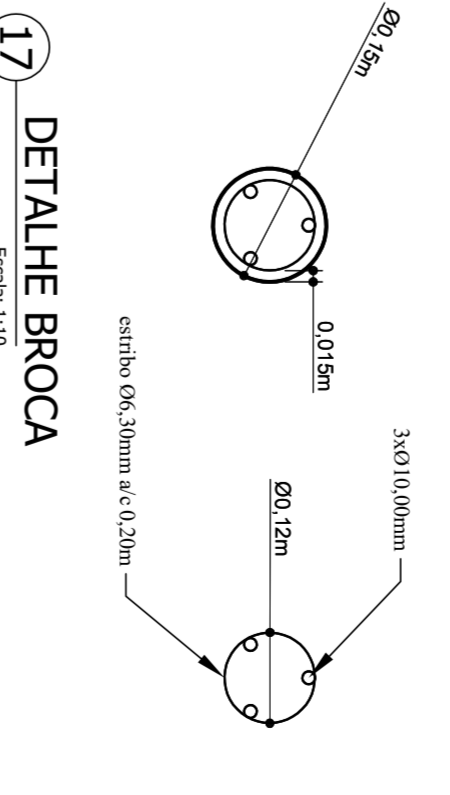
**16 DETALHE SAPATA CORRIDA**  
Escala: 1:10



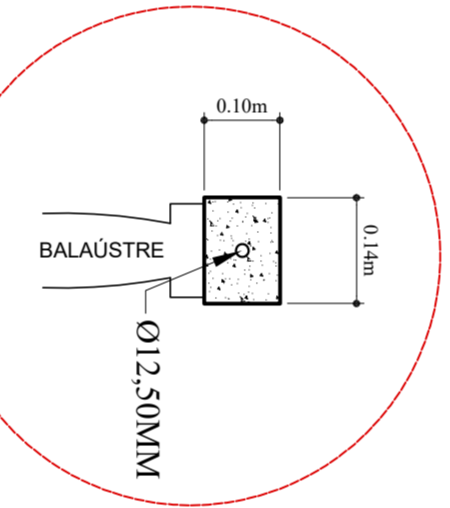
**18 PILARER MURO DE ARRIMO**  
Escala: 1:10



**13 ESQUEMA ESTRUTURA MURO DE ARRIMO**  
Escala: 1:20



**17 DETALHE BROCA**  
Escala: 1:10



**BALAUSTRE**  
Ø12,50MM

**LEGENDA 01 - INDICAÇÃO DE MATERIAIS E ELEMENTOS CONSTRUTIVOS**

- 1 PISO INTERTRAVADO DE CONCRETO - COR VERMELHA.
- 2 PISO DE CONCRETO POLIDO
- 3 PISO DE CONCRETO ACABAMENTO VARRIDO
- 4 GRAMA ESMERALDA

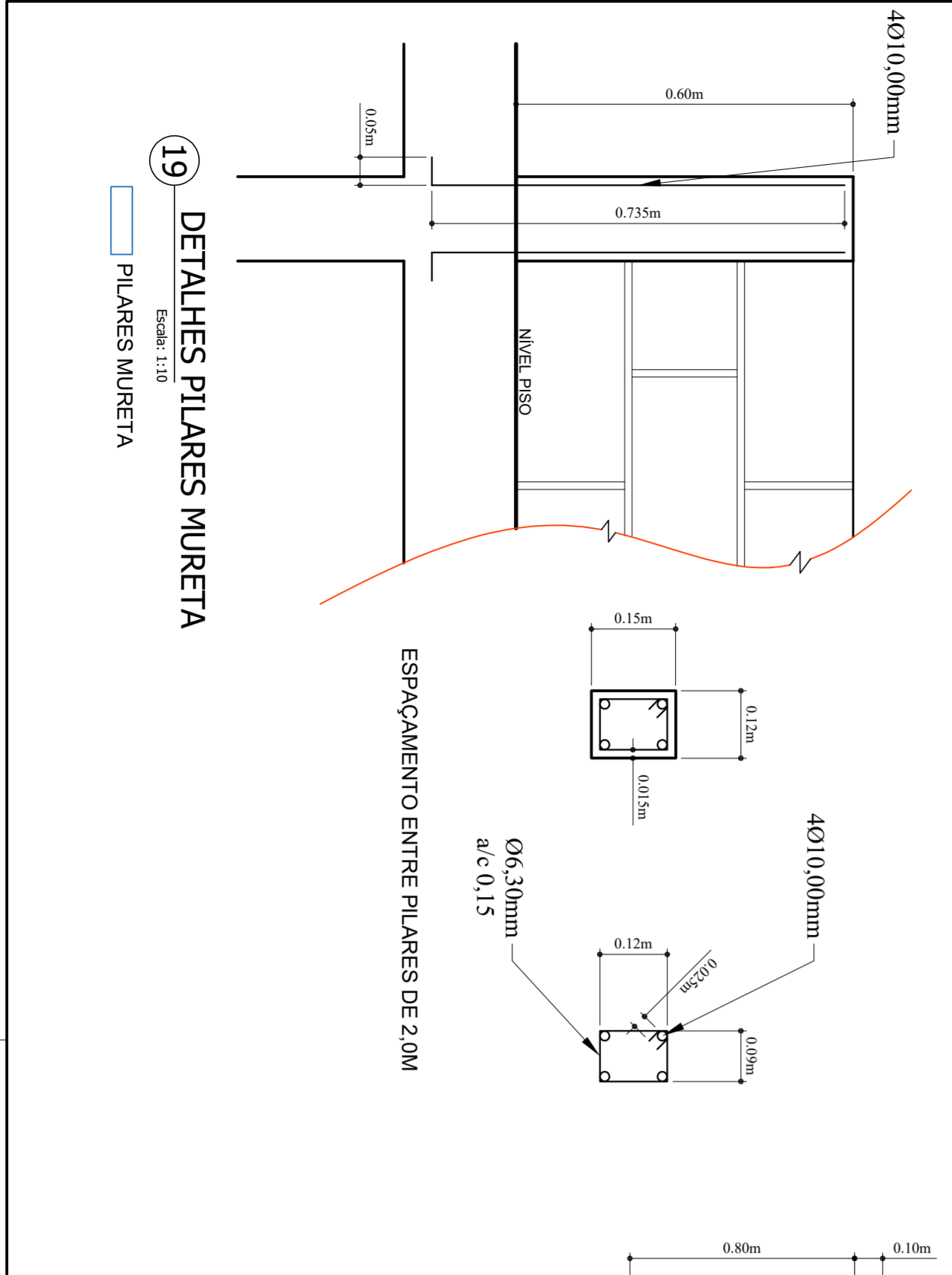
■ MURETA ALTIMURA DE 0,80M AO REDOR DOS CANTEIROS.  
 ■ GUARDA CORPO COM BABALUSTRES DE CONCRETO.  
 ■ FUNDAÇÕES DA BALAUSTRADA  
 ■ PILARES MURETA

**PREFEITURA MUNICIPAL DE CAMBUÍ**  
GESTÃO 2021 / 2024

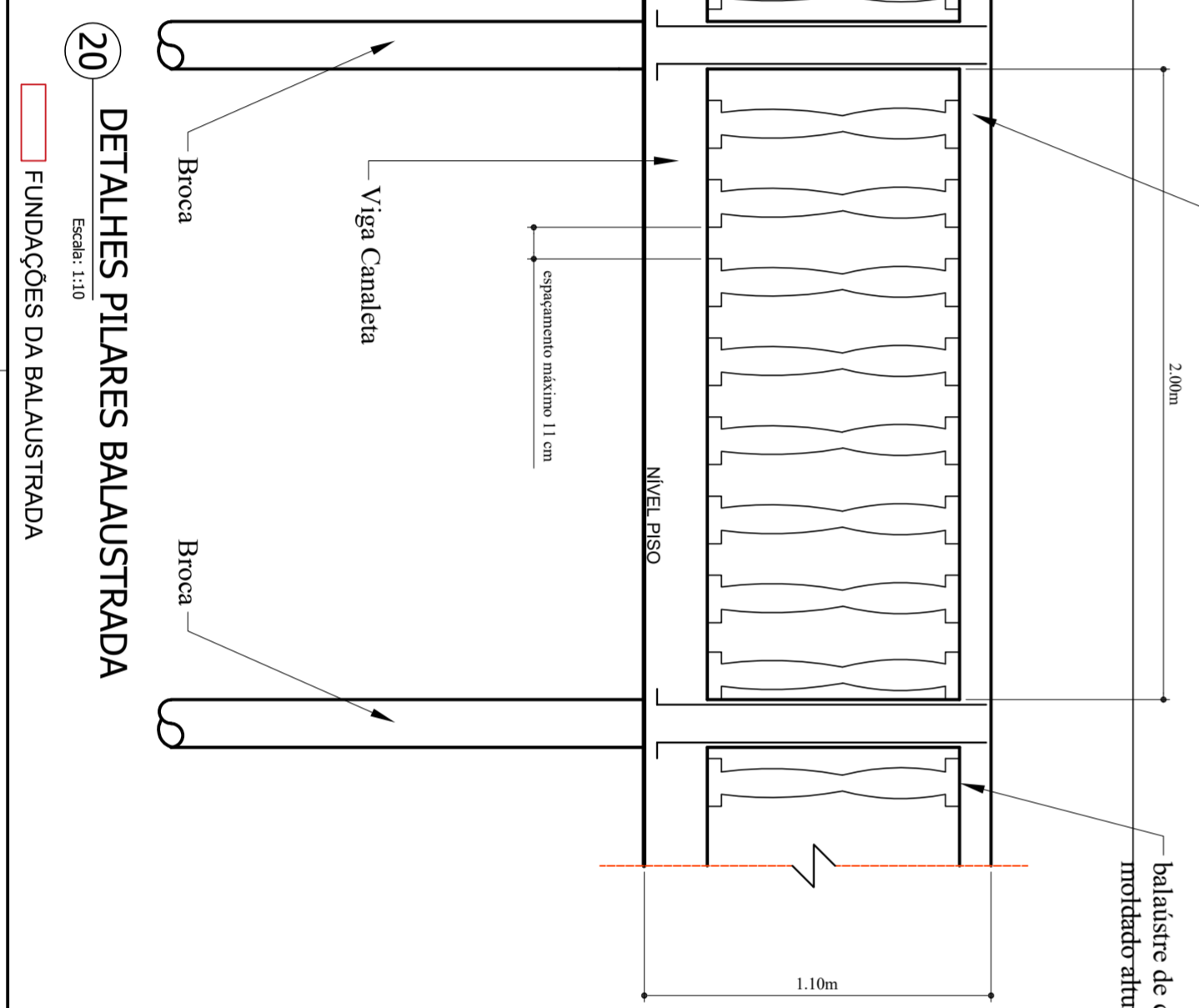
OBRA: CONSTRUÇÃO DE PRAÇA MUNICIPAL  
 LOCAL: RUA ANTÔNIO GUILHERME DA SILVA, BAIRRO JARDIM AMÉRICO, CAMBUÍ - MG  
 ÁREA TOTAL: 945,74M<sup>2</sup> ESCALA: INDICADAS  
 CONTEÚDO: MURO DE ARRIMO

AUTOR DO PROJETO: SECRETÁRIO DE OBRAS E SERVIÇOS PÚBLICOS:  
 LEONARDO MESQUITA REIS BELICO  
 ARQUITETO E URBANISTA JOSÉ BENEDITO DA COSTA FILHO

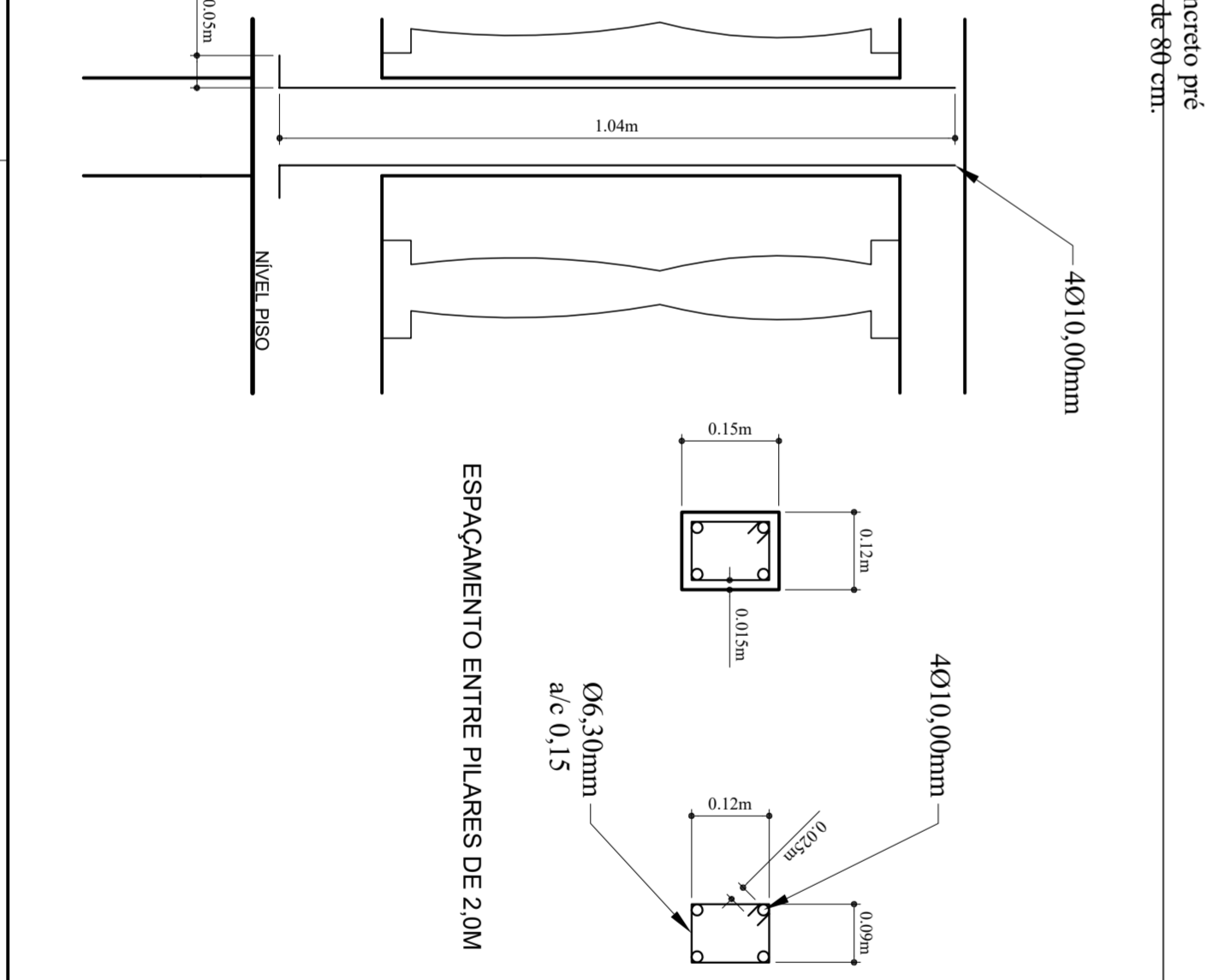
OBS. / APROVAÇÃO: FOLHA: 4/6



**19 DETALHES PILARES MURETA**  
Escala: 1:10



**20 DETALHES PILARES BALAUSTRADA**  
Escala: 1:10



**19 DETALHES PILARES MURETA**  
Escala: 1:10