



NORTE

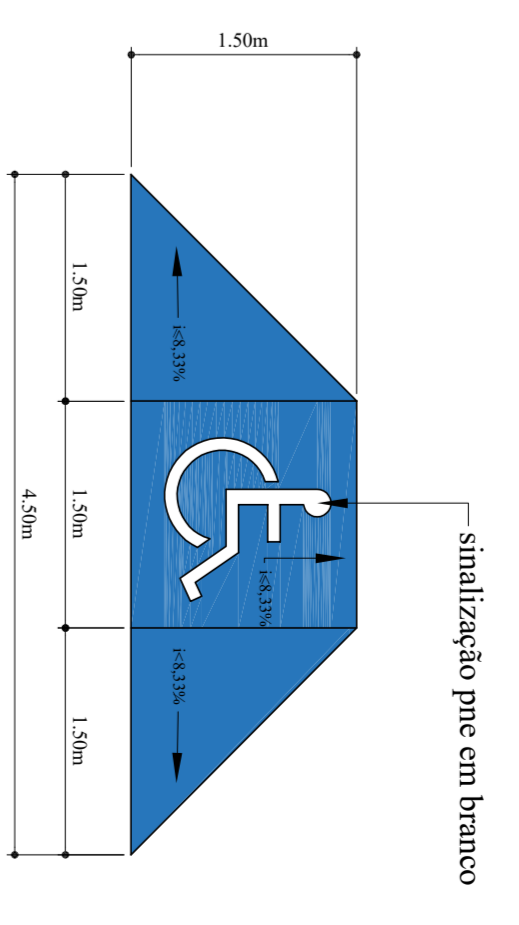
905

910

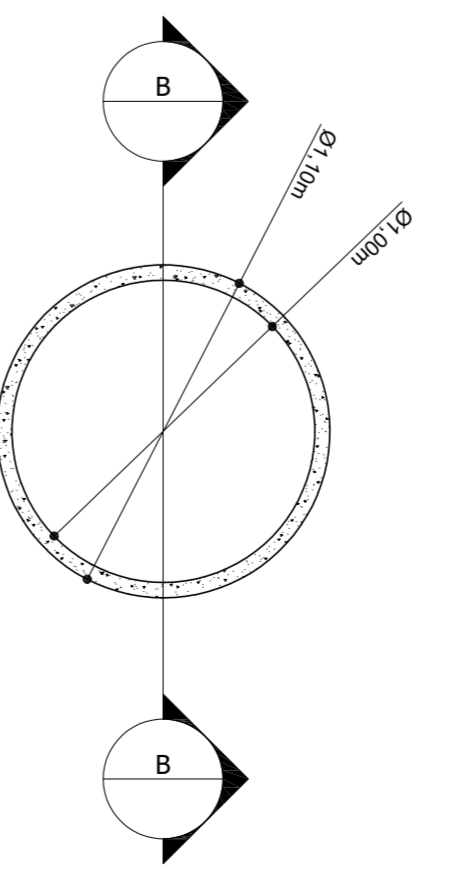
1 PLANTA BAIXA
ESCALA: 1:100

RUA ANTÔNIO GUILHERME DA SILVA

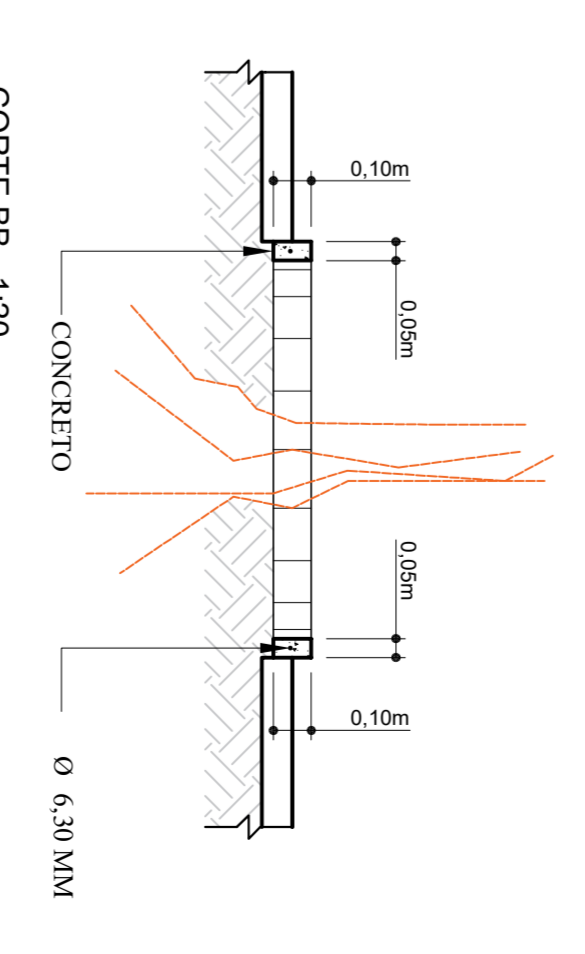
- LEGENDA 01 - INDICAÇÃO DE MATERIAIS E ELEMENTOS CONSTRUTIVOS**
- 1 PISO INTERTRAVADO DE CONCRETO - COR VERMELHA.
 - 2 PISO DE CONCRETO POLIDO
 - 3 PISO DE CONCRETO ACABAMENTO VARRIDO
 - 4 GRAMA ESMERALDA
 - *MURETA - ALTURA DE 0,60M AO REDOR DOS CANTOEROS.
 - GUARDA CORPO COM BABALUSTRES DE CONCRETO.



2 DETALHE DA RAMPA DE ACESSIBILIDADE
ESCALA: 1:25



PLANTA BAIXA - 1:25



3 DETALHE CANTOEROS
Escala: Indicações

PREFEITURA MUNICIPAL DE CAMBUI
GESTÃO 2021 / 2024

OBRA: CONSTRUÇÃO DE PRAÇA MUNICIPAL

LOCAL: RUA ANTÔNIO GUILHERME DA SILVA, BAIRRO JARDIM AMÉRICO, CAMBUI - MG

ÁREA TOTAL: 945,74M² ESCALA: INDICADAS

CONTEÚDO: PLANTA BAIXA E DETALHES ARQUITETÔNICOS

AUTOR DO PROJETO: SECRETÁRIO DE OBRAS E SERVIÇOS PÚBLICOS:

LEONARDO MESQUITA REIS BELICO ARQUITETO E URBANISTA JOSÉ BENEDITO DA COSTA FILHO

OBS. / APROVAÇÃO: FOLHA: