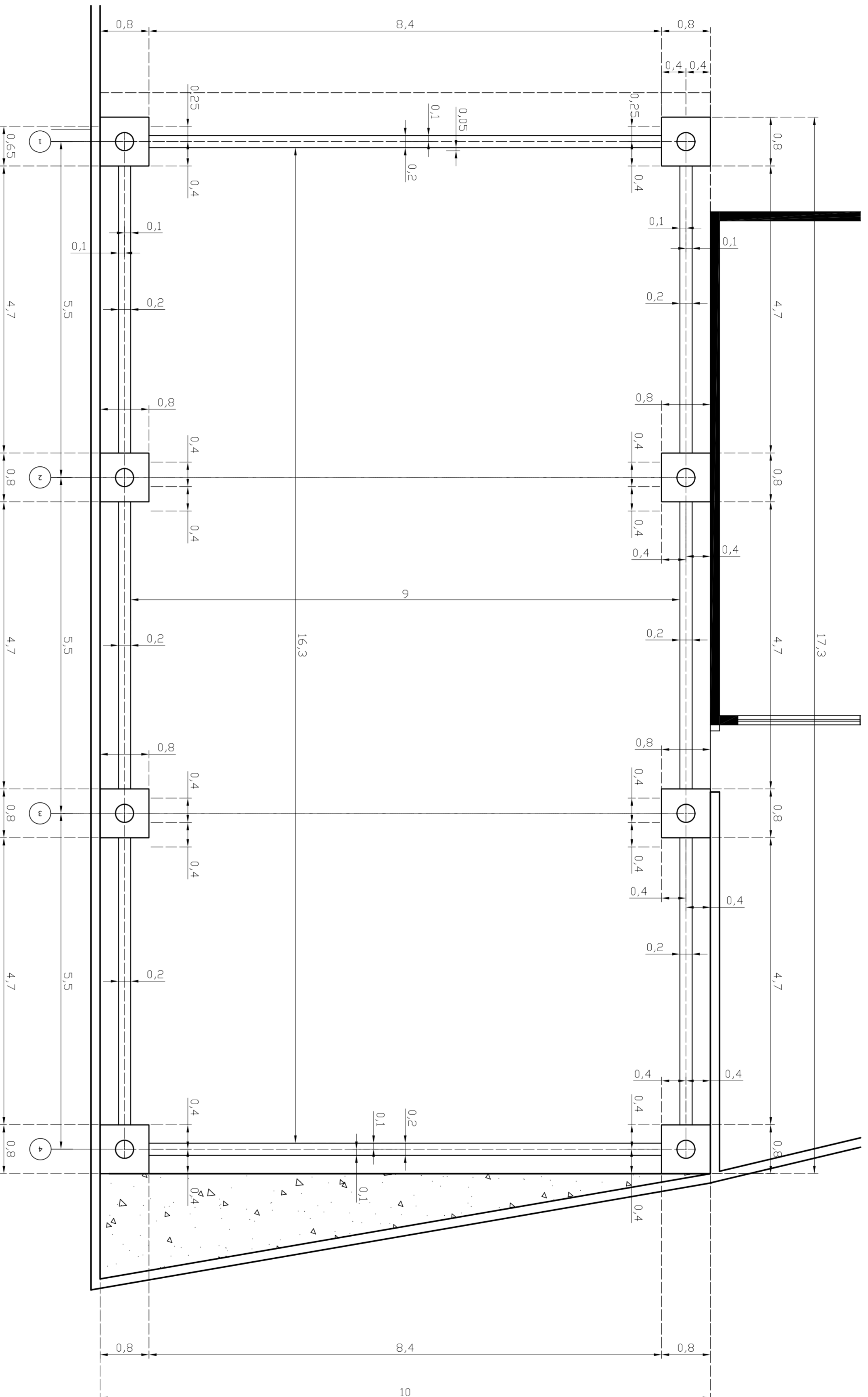
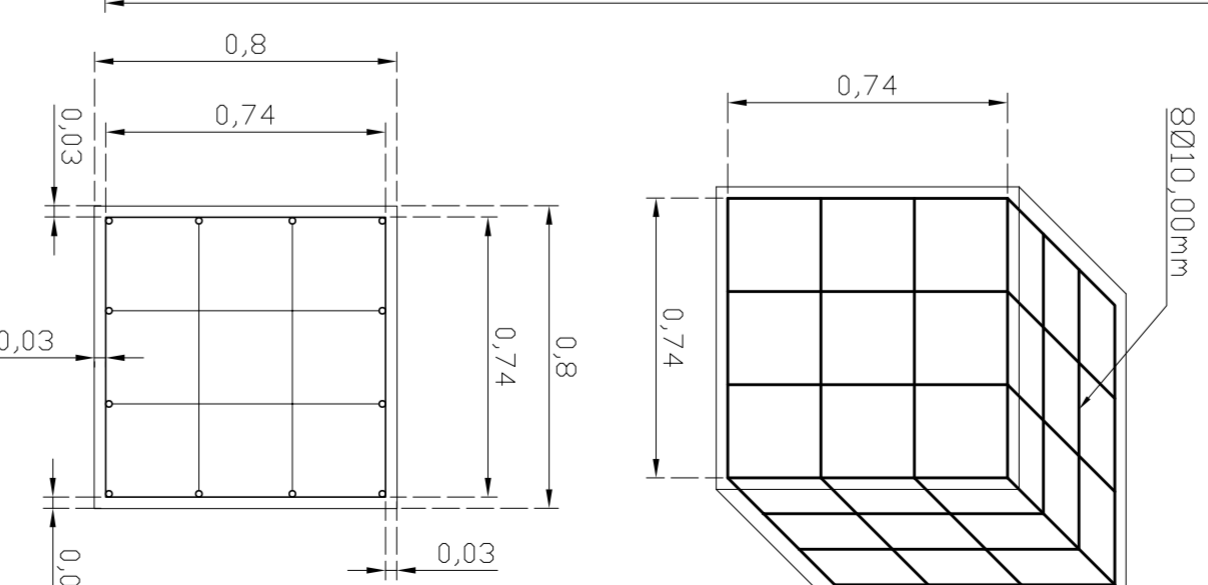


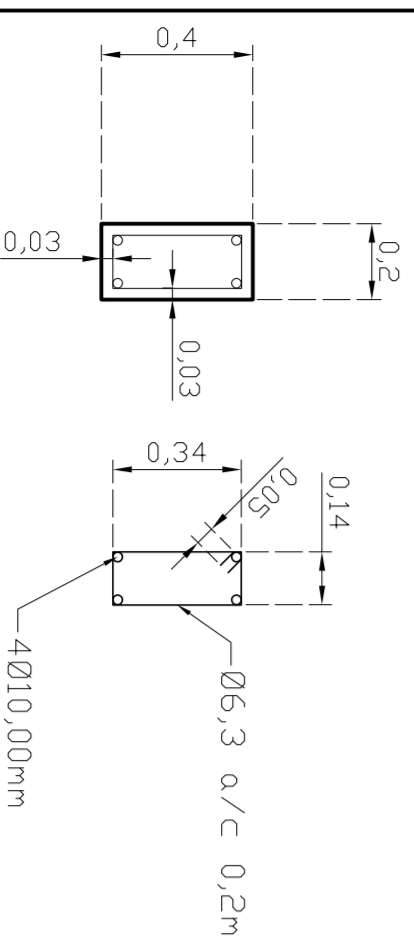
2 Medidas do Bloco
Escala: 1:20



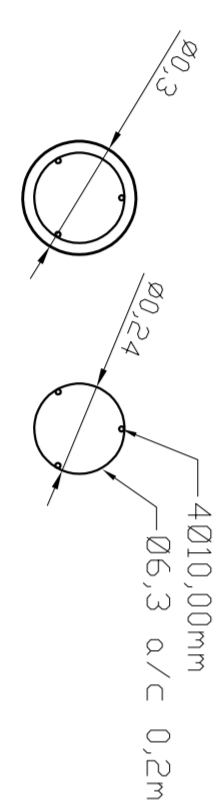
3 Armação Bloco
Escala: 1:20



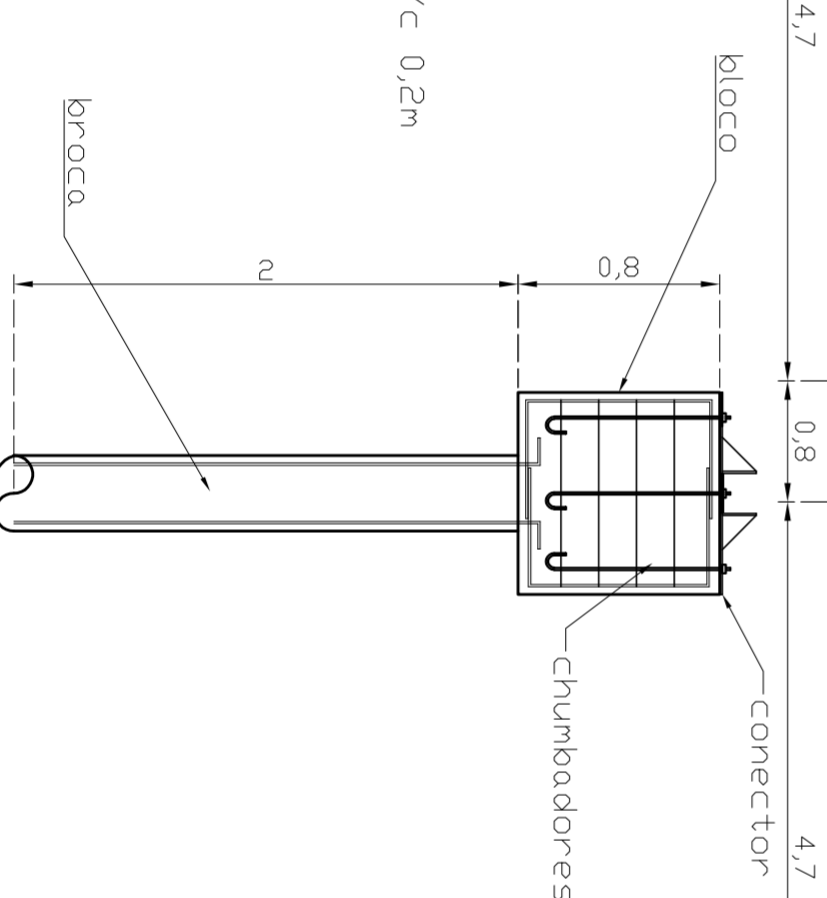
1 Planta de Fundações
Escala: 1:50



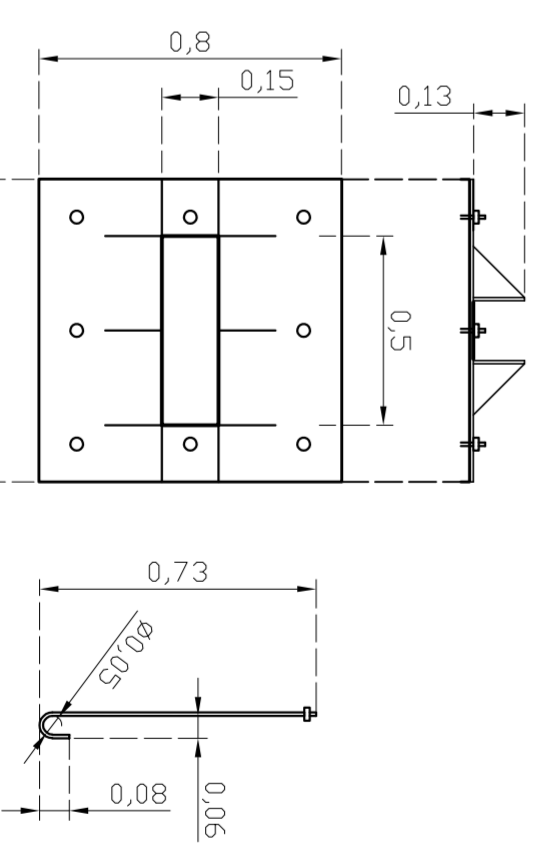
4 Viga Baldrame
Escala: 1:20



5 Broca
Escala: 1:20



6 Chumbador/Conector
Escala: 1:20



PROJETO ESTRUTURAL

ASSUNTO: **FUNDAÇÕES**

LOCAL: Escola Lázaro Maximiano Pereira,
Rua José Porfírio Marques nº1200, bairro
Santa Edwiges
AUTOR: Leonardo Mesquita Reis Belico -
Arquiteto e Urbanista
DATA: 04/02/2021

Observações: