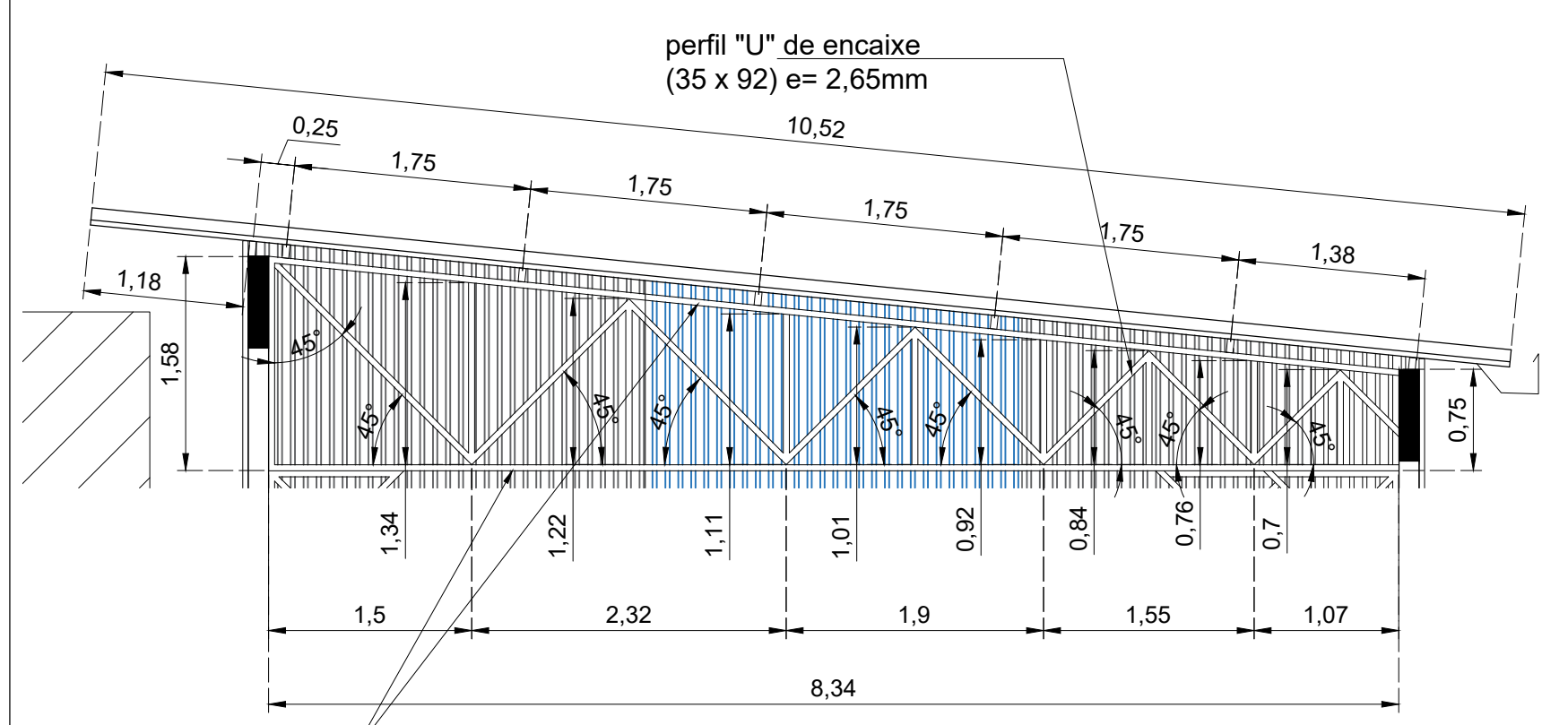
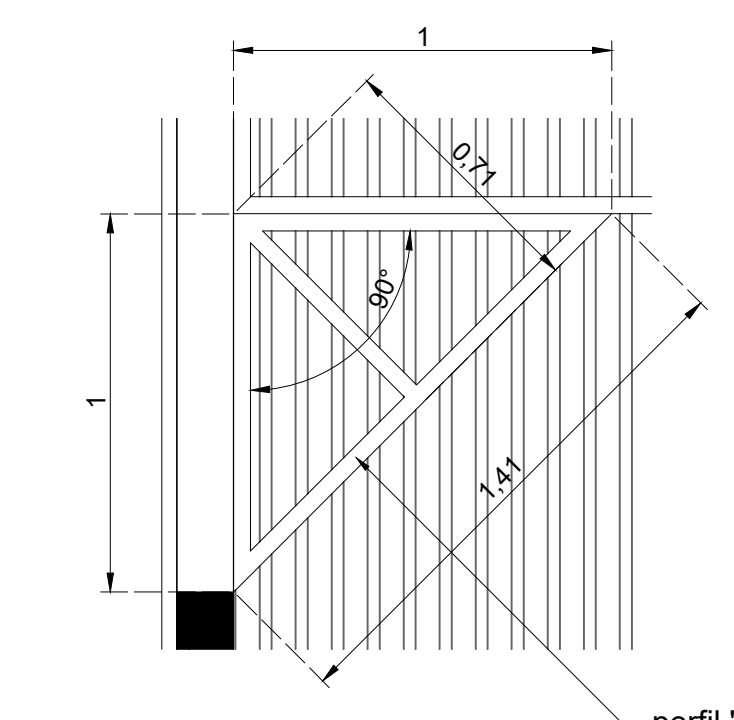


4 D3: Viga de Travamento
Escala: 1:25

1 Corte AA
Escala: 1:100

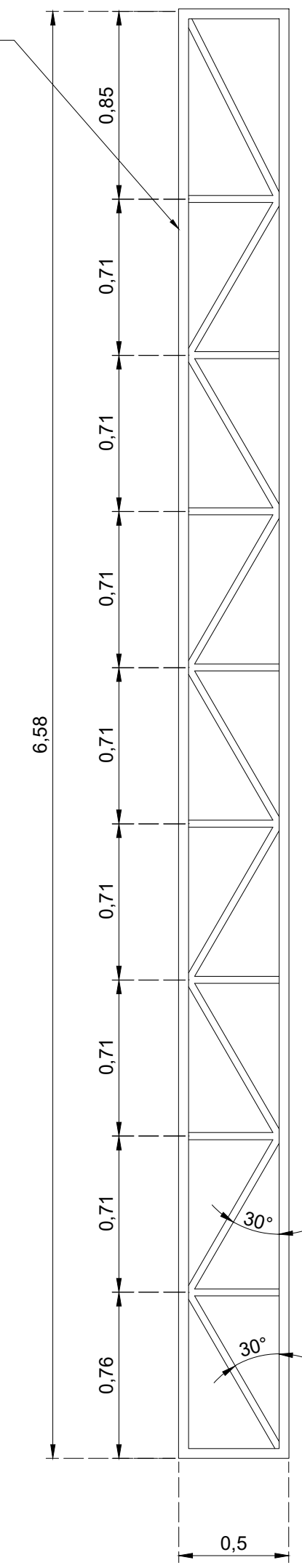


2 Detalhe 1 - Tesoura
Escala: 1:50

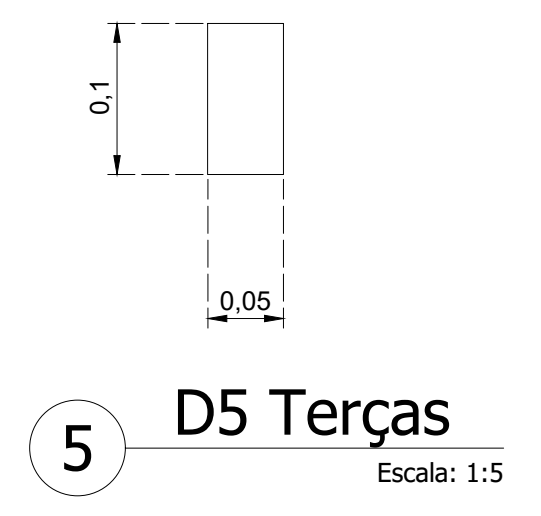


3 D2: Mão Francesa
Escala: 1:20

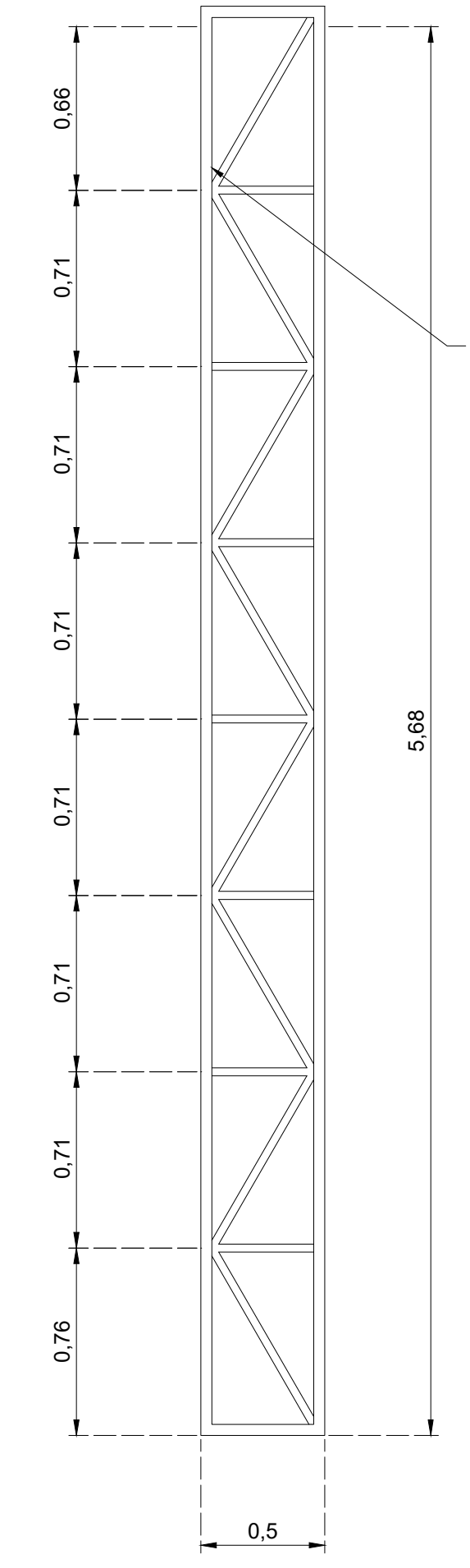
PILAR COM DOIS PERFIS TIPO "U"
48,77mmX152,40mm E=5,08mm
MONTANTES EM PERFIL TIPO "L"38,10mm
X38,10mm E=3,18mm.



6 D4 Pilar
Escala: 1:25



5 D5 Terças
Escala: 1:5



PILAR COM DOIS PERFIS TIPO "U"
48,77mmX152,40mm E=5,08mm
MONTANTES EM PERFIL TIPO "L"38,10mm
X38,10mm E=3,18mm.

PROJETO ESTRUTURAL
ASSUNTO: ESTR. METÁLICA
LOCAL: C.E.I.M Terezinha Lopes da Silva, Rua Sebastião Ferreira da Silva, nº 65 bairro Santo Antônio.
AUTOR: Leonardo Mesquita Reis Belico - Arquiteto e Urbanista
DATA: 19/02/2021
Observações:
Folha: 3 de 7