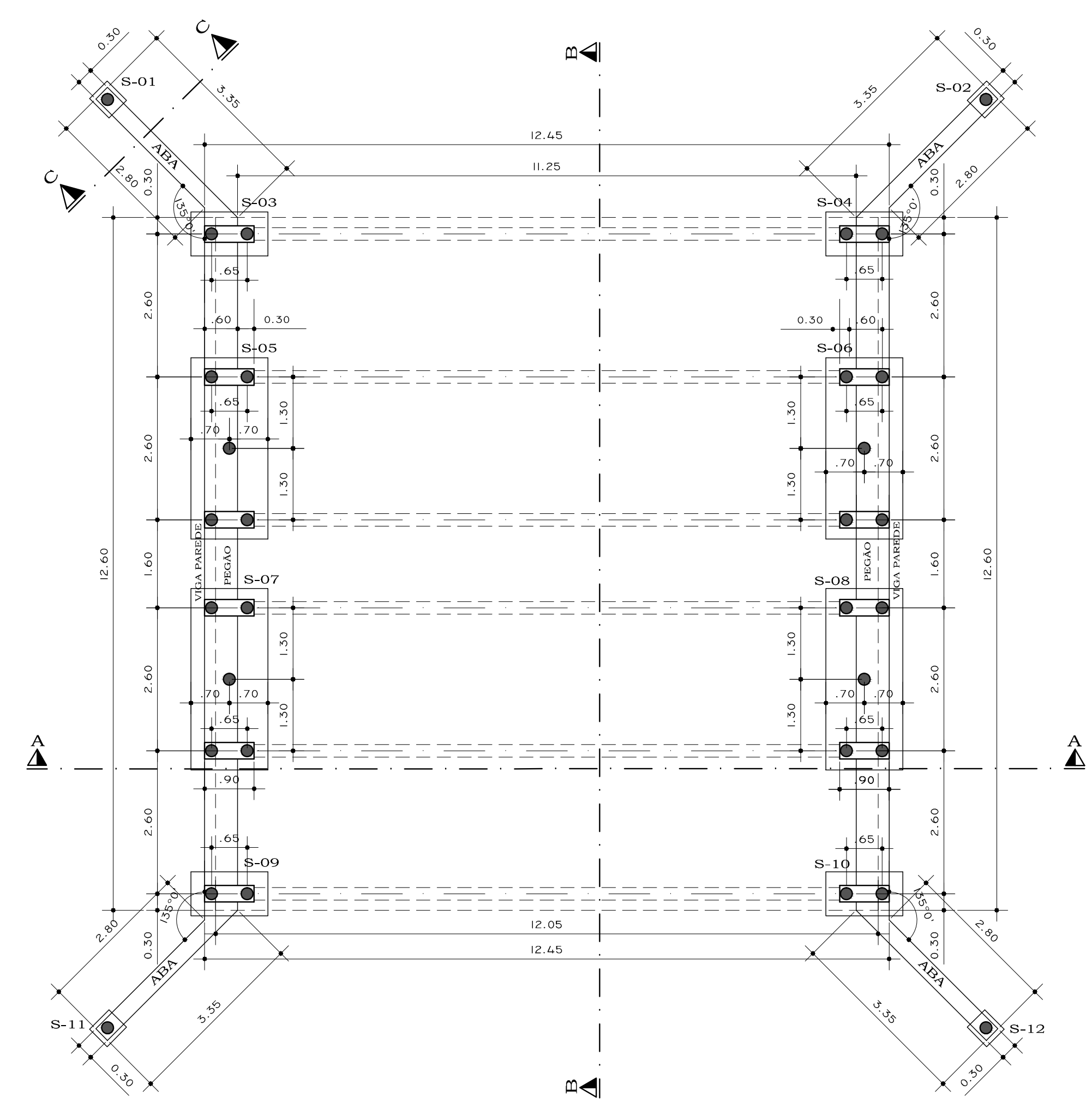
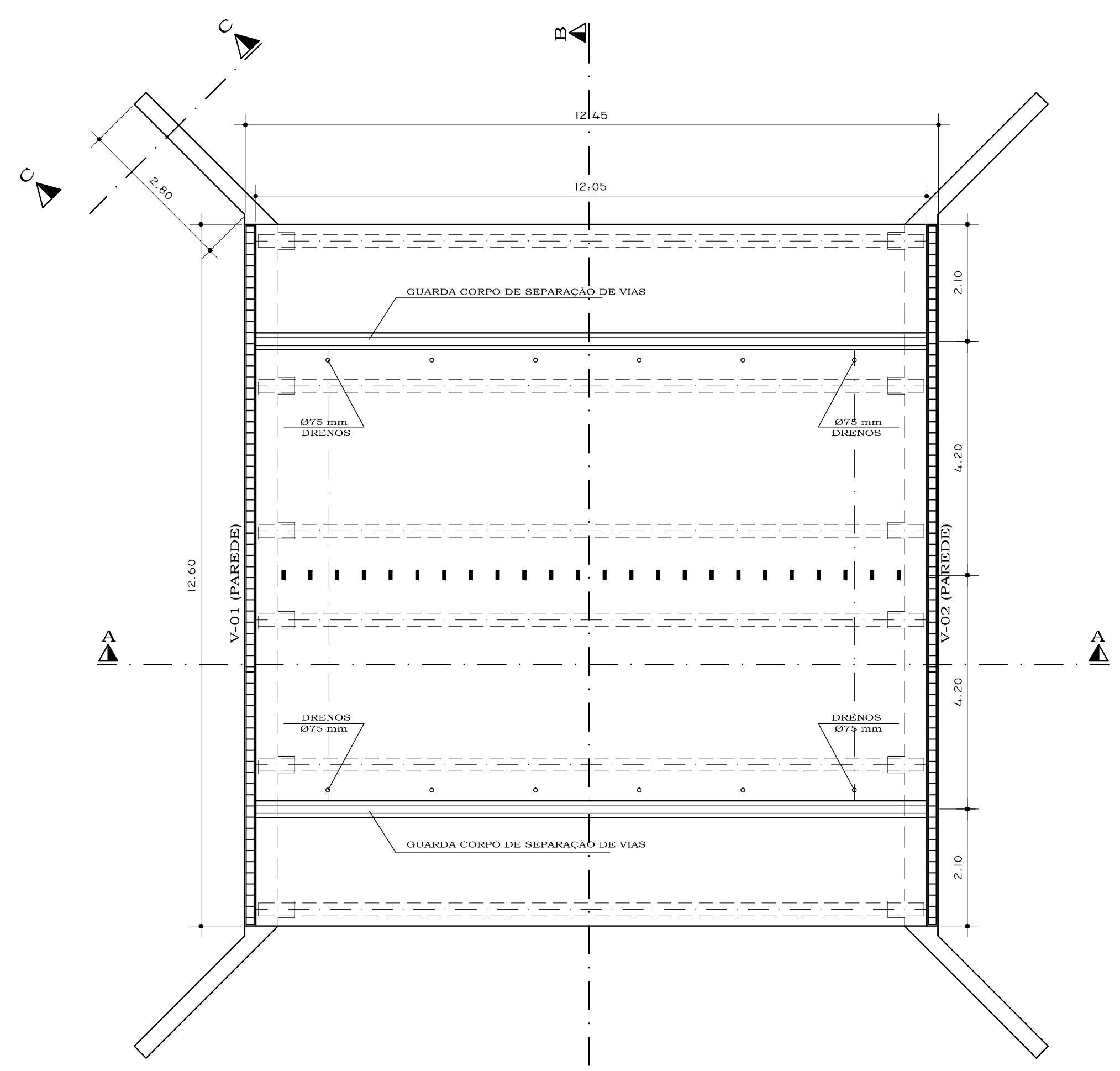


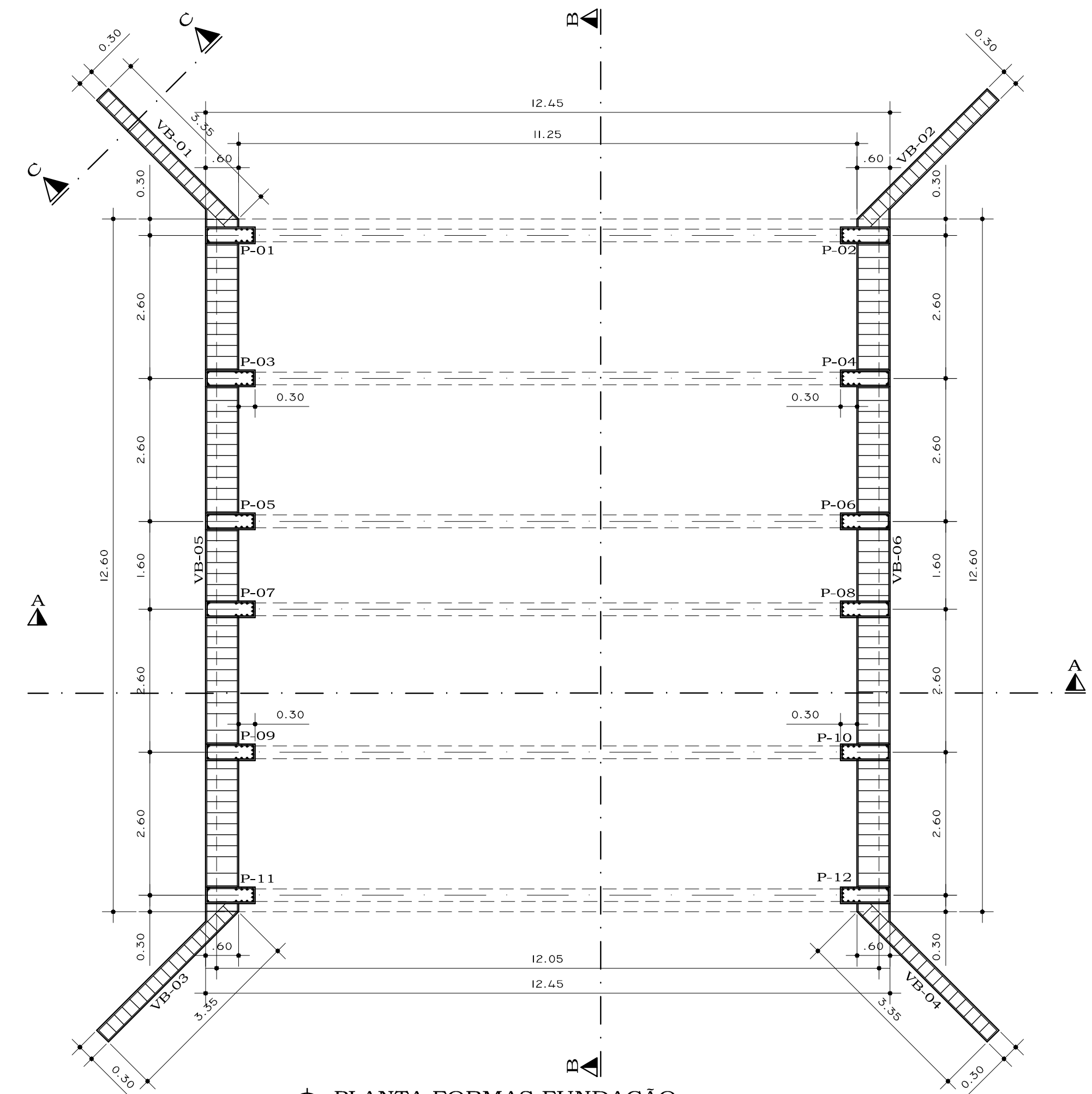
QUADRO DE AÇO E CONCRETO				
N	D-mm	Quant.	Comprimento	
			Barra-m	Total-m
MESOESTRUTURA				
17				
18				
19				
20				
21				
22				
23				
24				
25				
26				
27				
28				
29				
30				
31				
32				
33				
34				
35				
36				
37				
38				
39				
40				
41				
42				
43	10,0	63	14,12	889,56
44	12,5	126	14,12	1779,12
45	10,0	61	13,42	818,62
46	12,5	121	13,42	1.623,82
RESUMO DE AÇO MESOESTRUTURA E CONCRETO:				
Diâmetro	comp. Total	PESO KG/M	Kg. Total	
AÇO 8,0mm		0,393		
AÇO 10,0mm	1.708,18	0,624	1.065,90	
AÇO 12,50mm	3.402,94	0,988	3.362,10	
AÇO 16,0mm		1,570		
Peso total de aço			4.428,00	
CONCRETO fck-25mpa			36,87 m³	



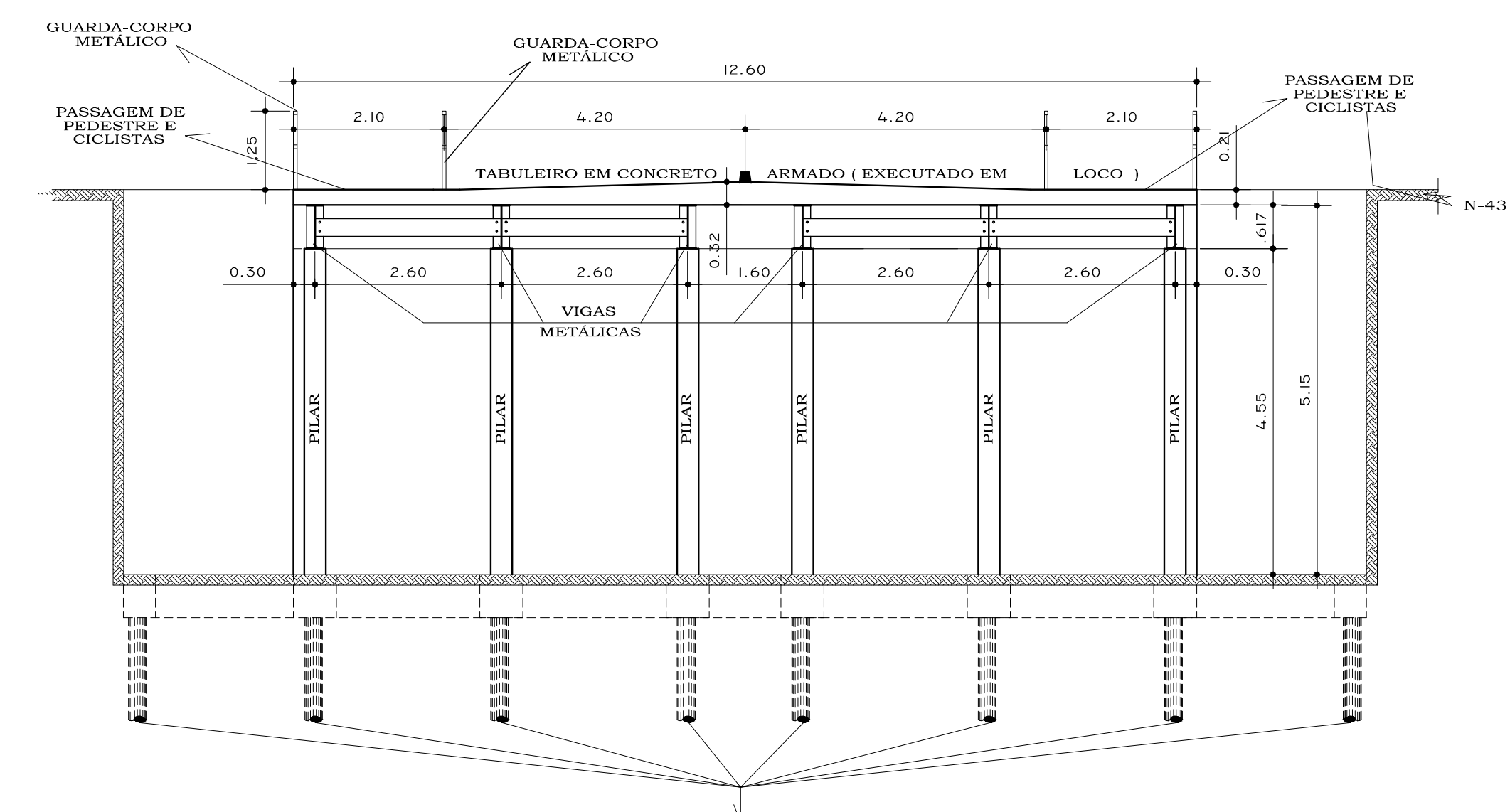
PLANTA LOCAÇÃO (FUNDAÇÃO)
ESCALA: 1/75



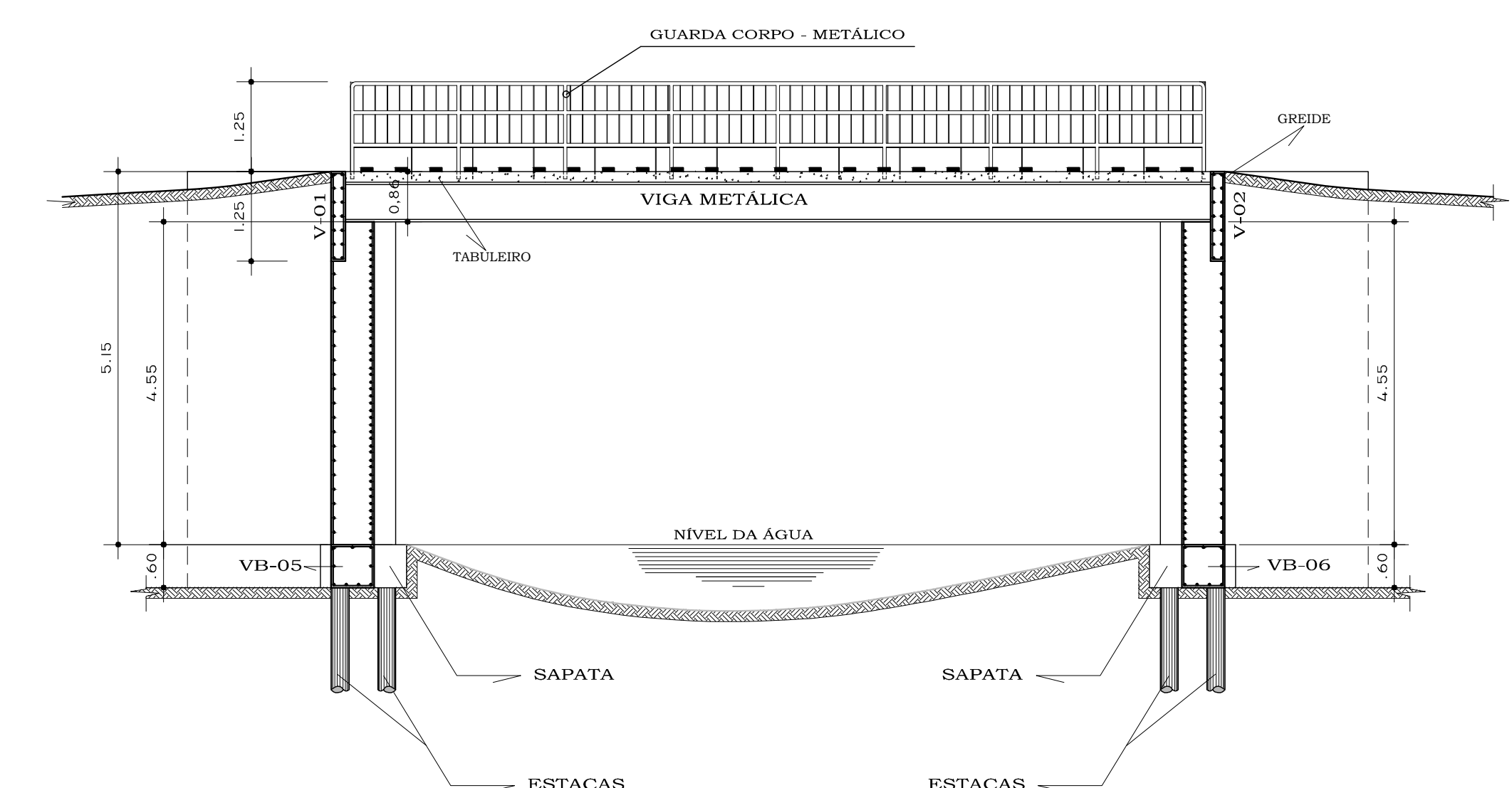
FORMAS VIGAS DO RESPALDO E TABULEIRO
ESCALA: 1/75



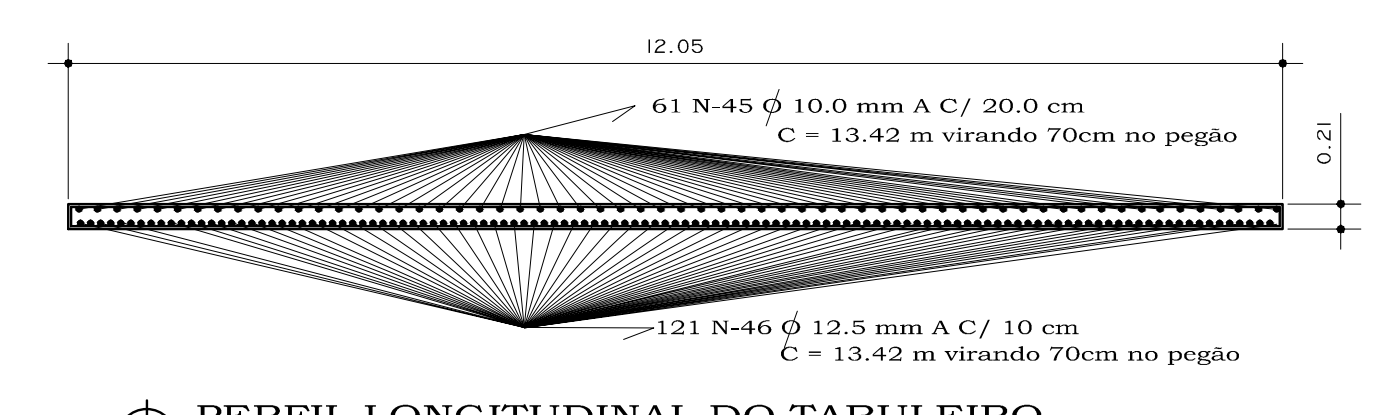
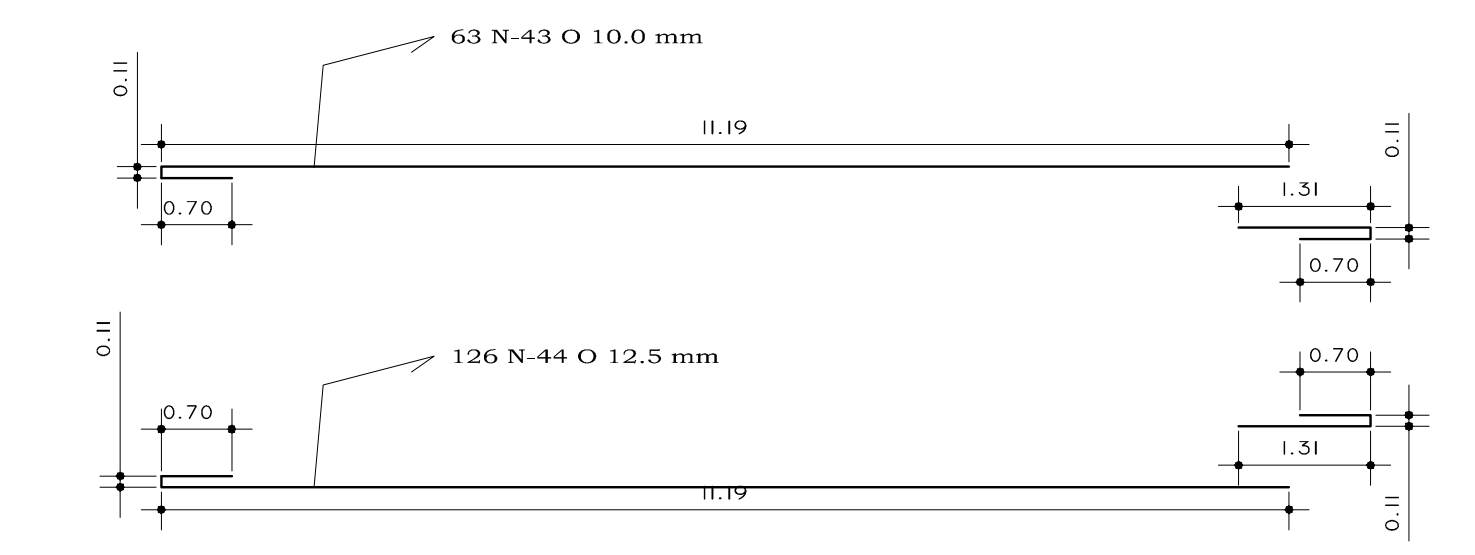
PLANTA FORMAS FUNDAÇÃO
ESCALA: 1/75



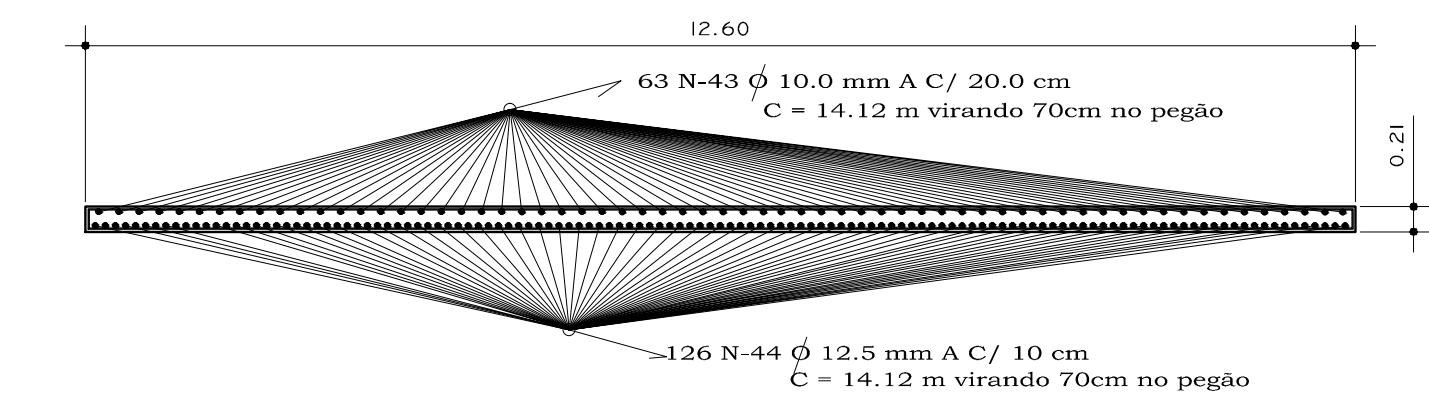
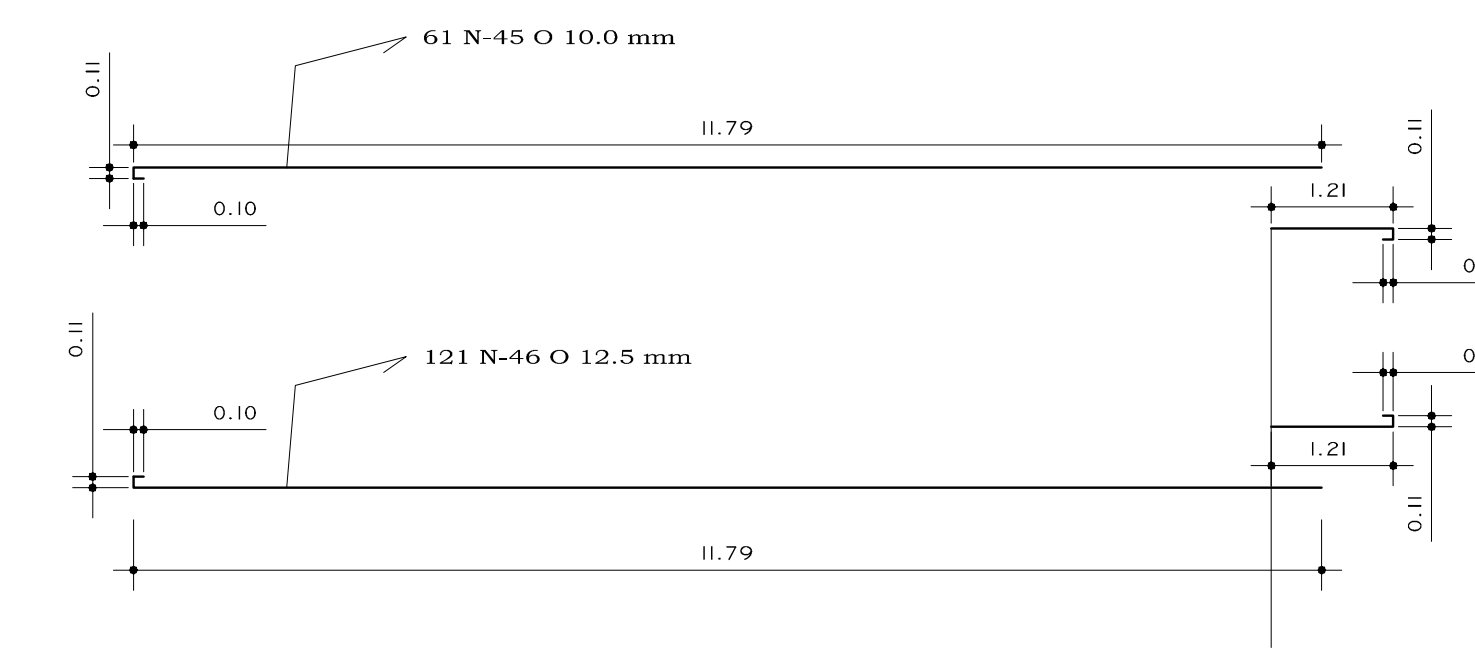
CORTE - BB
ESCALA: 1/75



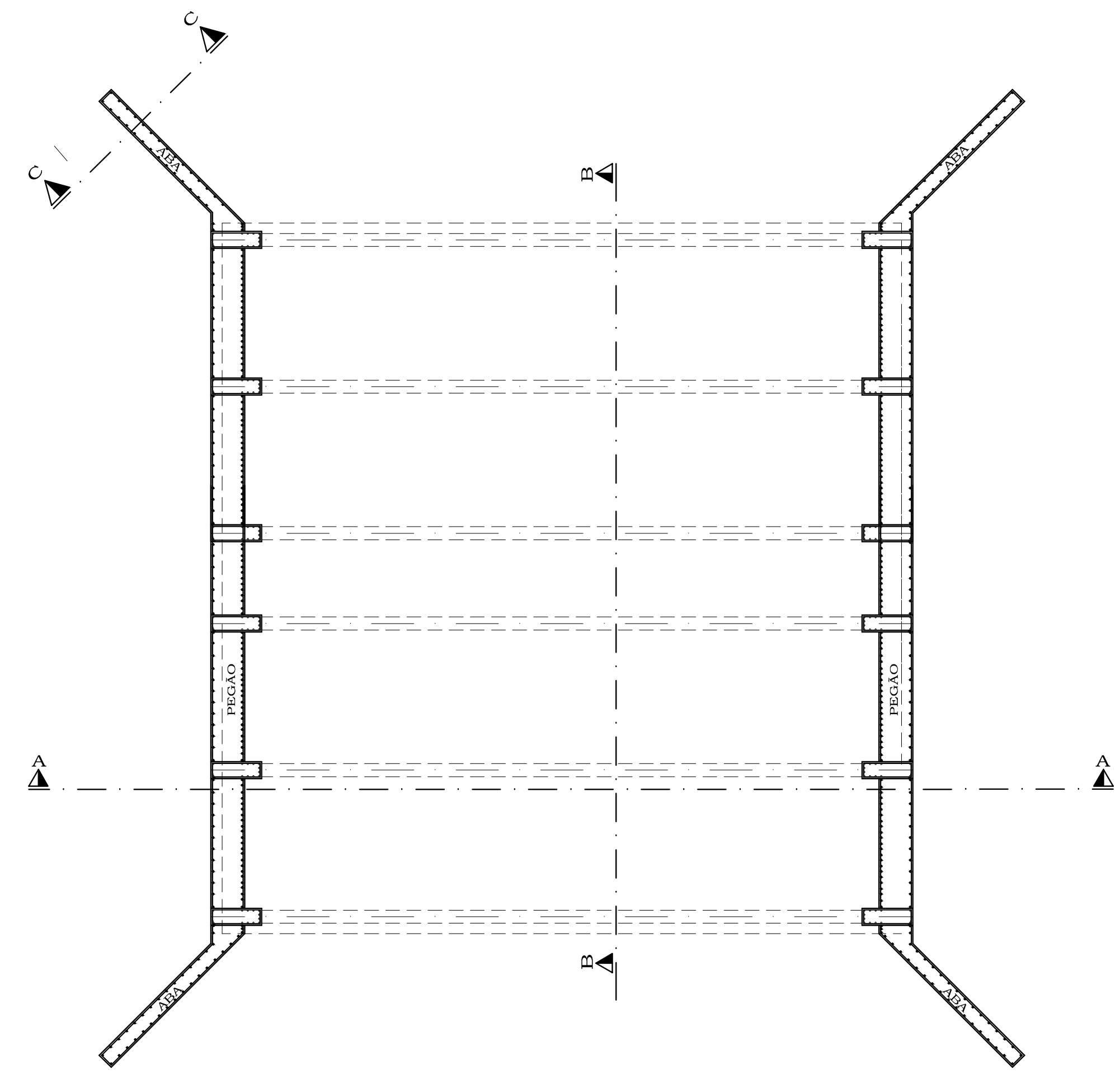
CORTE - AA
ESCALA: 1/75



PERFIL LONGITUDINAL DO TABULEIRO
ESCALA: 1/75



PERFIL TRANSVERSAL DO TABULEIRO
ESCALA: 1/75



FORMAS PEGÃO E ALAS
ESCALA: 1/75

NOTAS:
 01 - AS ESTACAS SERÃO TIPO PRÉ MOLDADA DIÂMETRO DE 26 CM - CAPACIDADE DE 70 TONELADAS
 02 - QUANTIDADE DE ESTACAS = 32 UNIDADES (x 24,00m)
 03 - QUANDO HOUVER NECESSIDADE DE EMENDA NAS ARMAÇÕES TRÊSPACAR NOMINIMO 66cm
 04 - CONCRETO ESTRUTURAL USINADO FCK = 25 Mpa

LOCAL: MUNICÍPIO DE CAMBUÍ-MG
 DESENHO: B. R. DE SOUZA
 ENDEREÇO: RUA OSÓRIO MARQUES - CENTRO RIBEIRÃO DAS ANTAS
 FOLHA: 02/02
 ESCALA: INDICADA
 TÍTULO: PROJETO ESTRUTURAL PONTE MISTA
 ÁREA: 156,87 m²
 CONTEÚDO: PLANTAS, CORTES E DETALHES
 DATA: Março 2020