

RUA JOÃO DE BARRO

RUA ROUXINOL

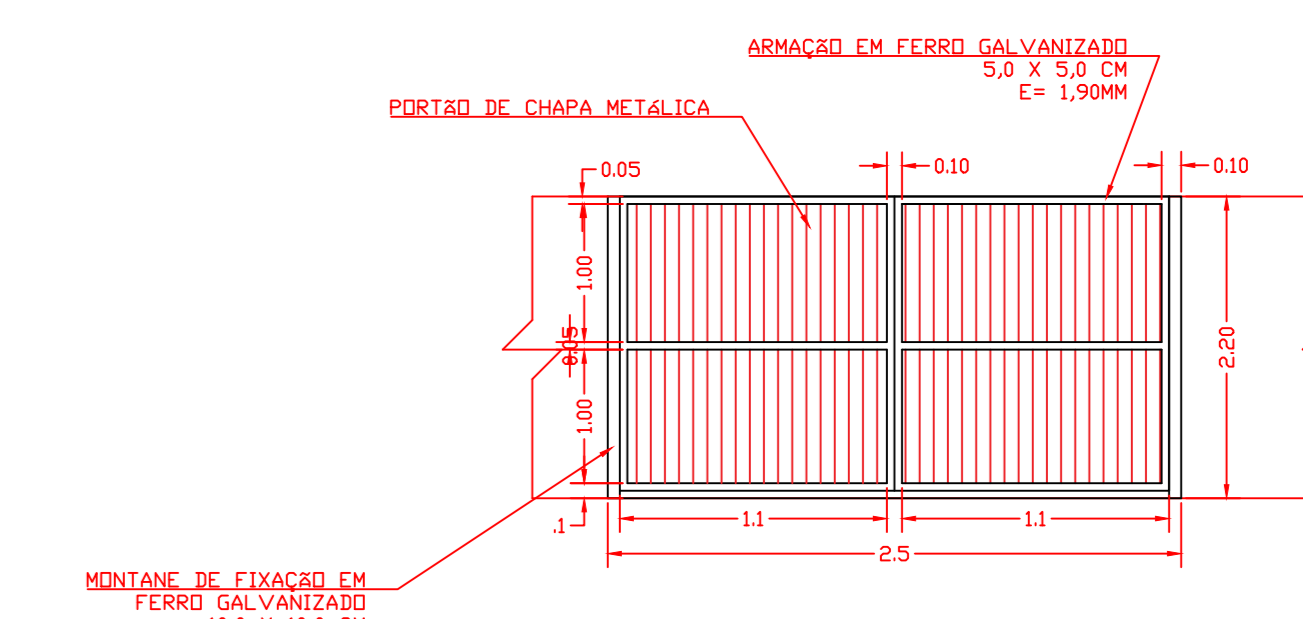
ÁREA = 1.319,98m²

ÁREA = 1.324,17 m²

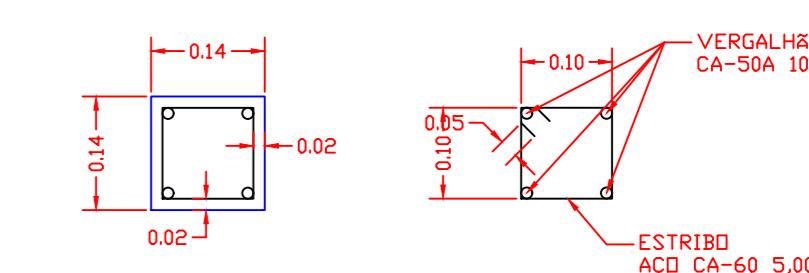
IMPLANTAÇÃO NO TERRENO

LEGENDA

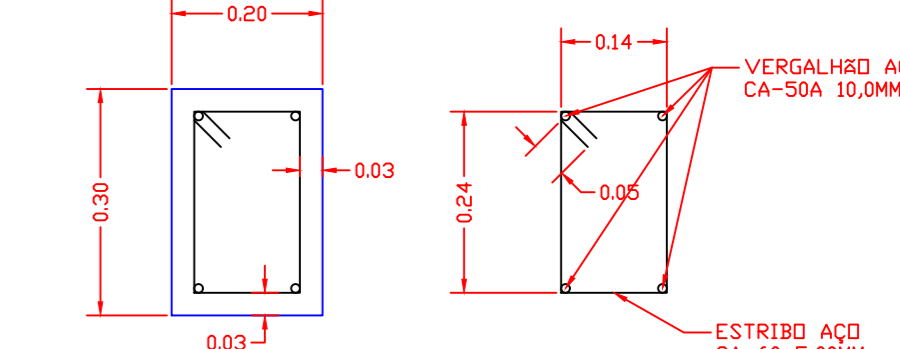
- J1- JANELA DE ALUMÍNIO DE 120 x 60cm
- J2- JANELA DE ALUMÍNIO DE 150 x 120cm
- J3- JANELA DE ALUMÍNIO DE 250 x 120cm
- PORTÃO DE CHAPA METÁLICA 5,00 X 2, 20m
- P1- PORTA DE MADEIRA DE 90 X 210cm
- P2- PORTA DE MADEIRA DE 80 X 210cm
- P3- PORTA DE ALUMÍNIO DE 240 X 210cm



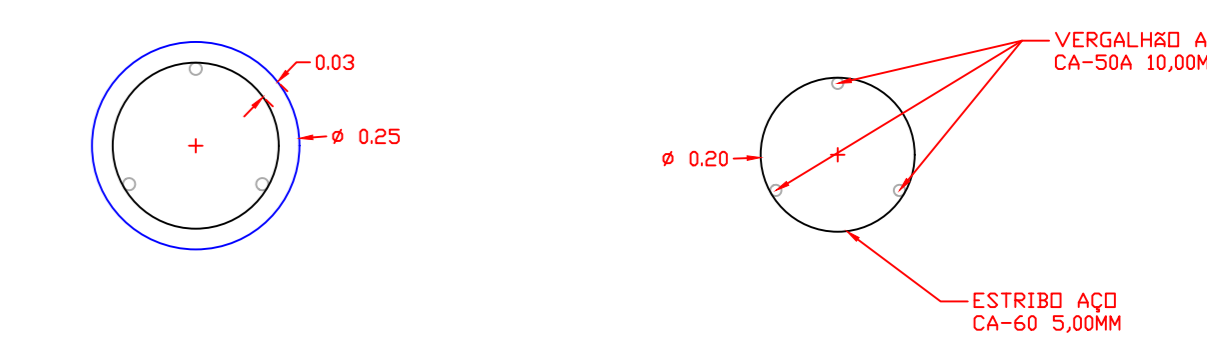
DETALHE- PORTÃO SEM ESCALA



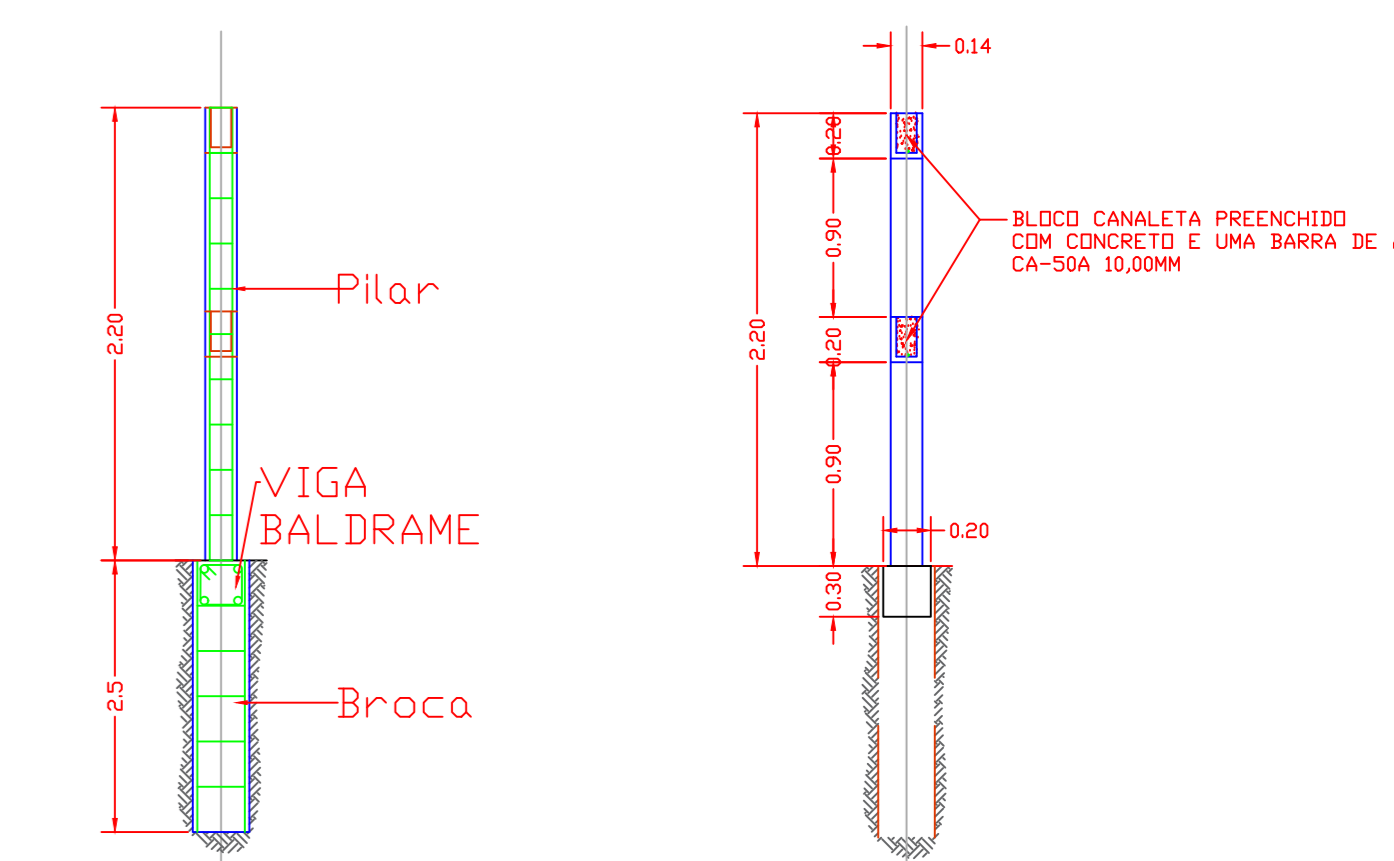
DETALHE- PILAR TIPO DO MURO DE DIVISA SEM ESCALA



DETALHE- VIGA BALDRAME MURO DE DIVISA SEM ESCALA



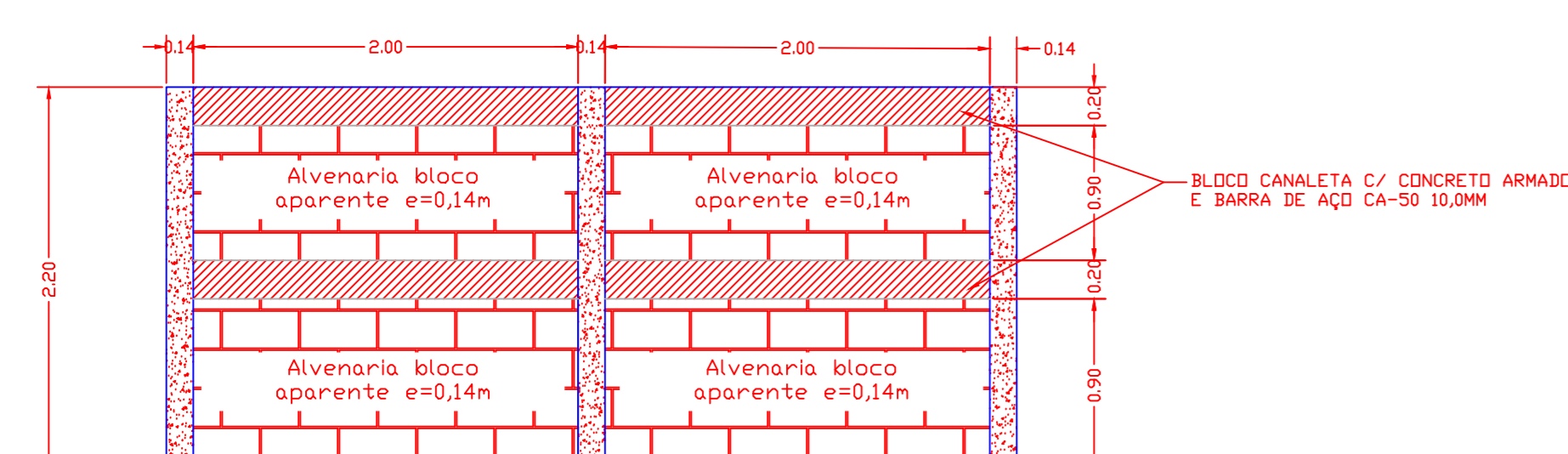
DETALHE- ESTACA SEM ESCALA



DETALHE- MURO DE DIVISA EM ALVENARIA SEM ESCALA

NOTAS:

- CERÂMICA DEVE SER PEI-IV



DETALHE- MURO DE DIVISA EM ALVENARIA SEM ESCALA

PROJETO ARQUITETÔNICO E IMPLANTAÇÃO		
PROJETO: CRECHE NO BAIRRO DO ITAIM, CÂMBUI-MG		
PROFISSIONAL: GREGORY WELLS DE CARVALHO BARTELES CREA- PR 172329-D		
DATA: 03/02/2020	Escala: 1:100	Folha Nº: 01/10