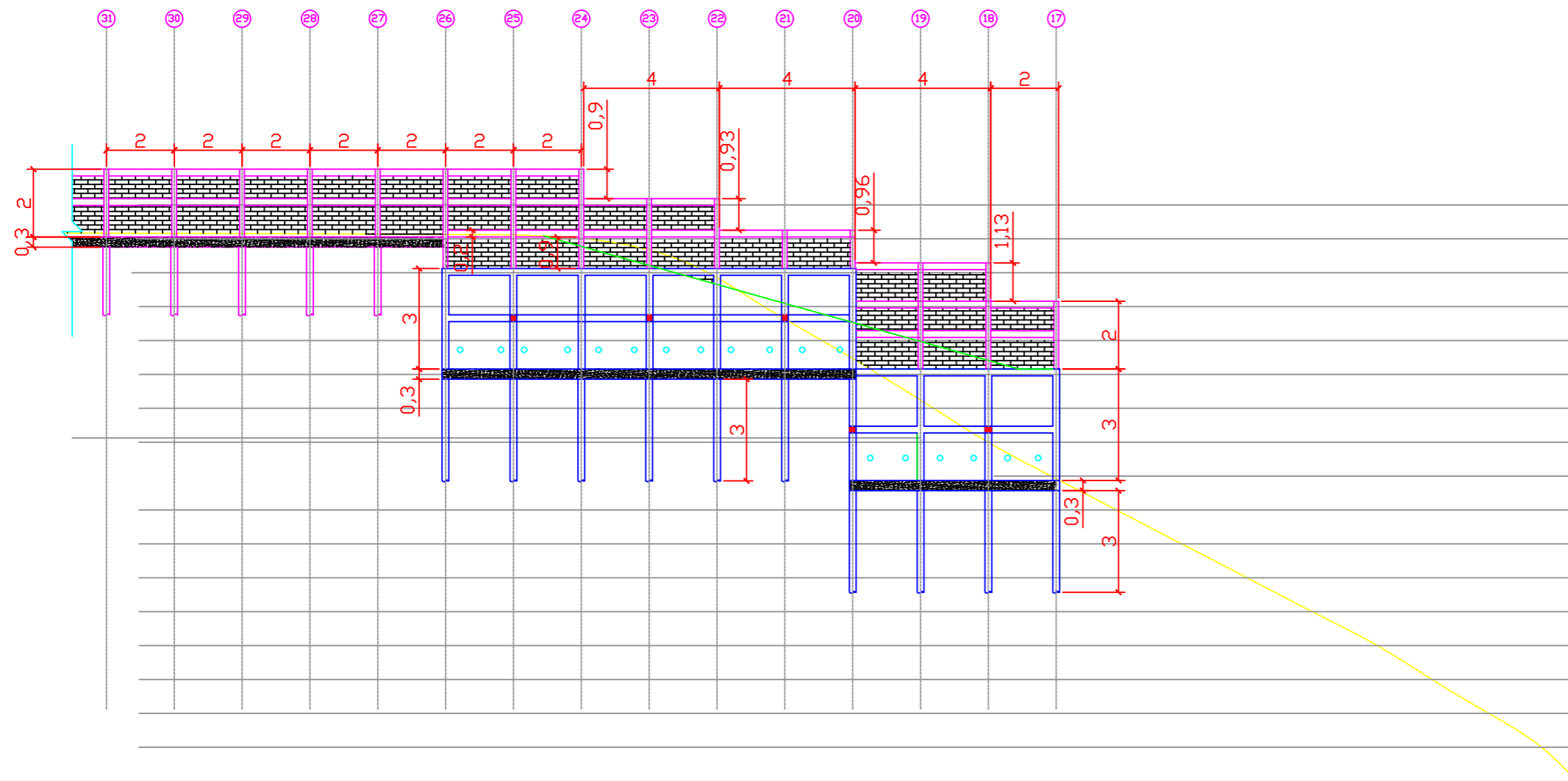


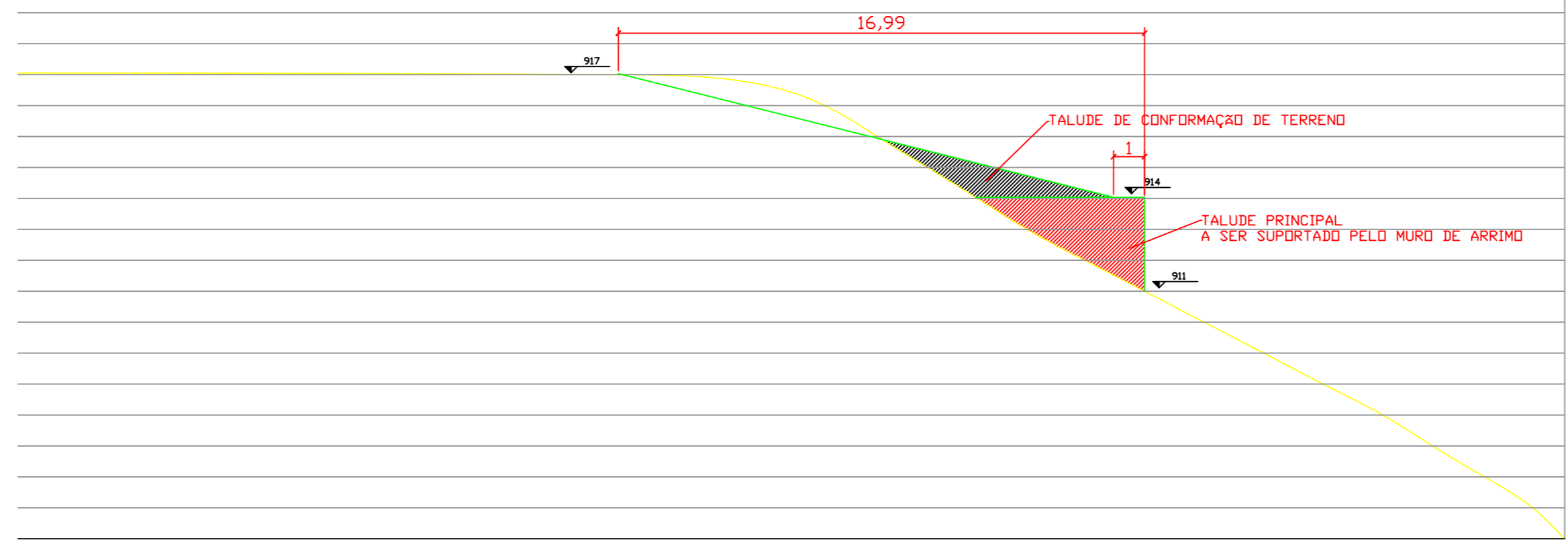
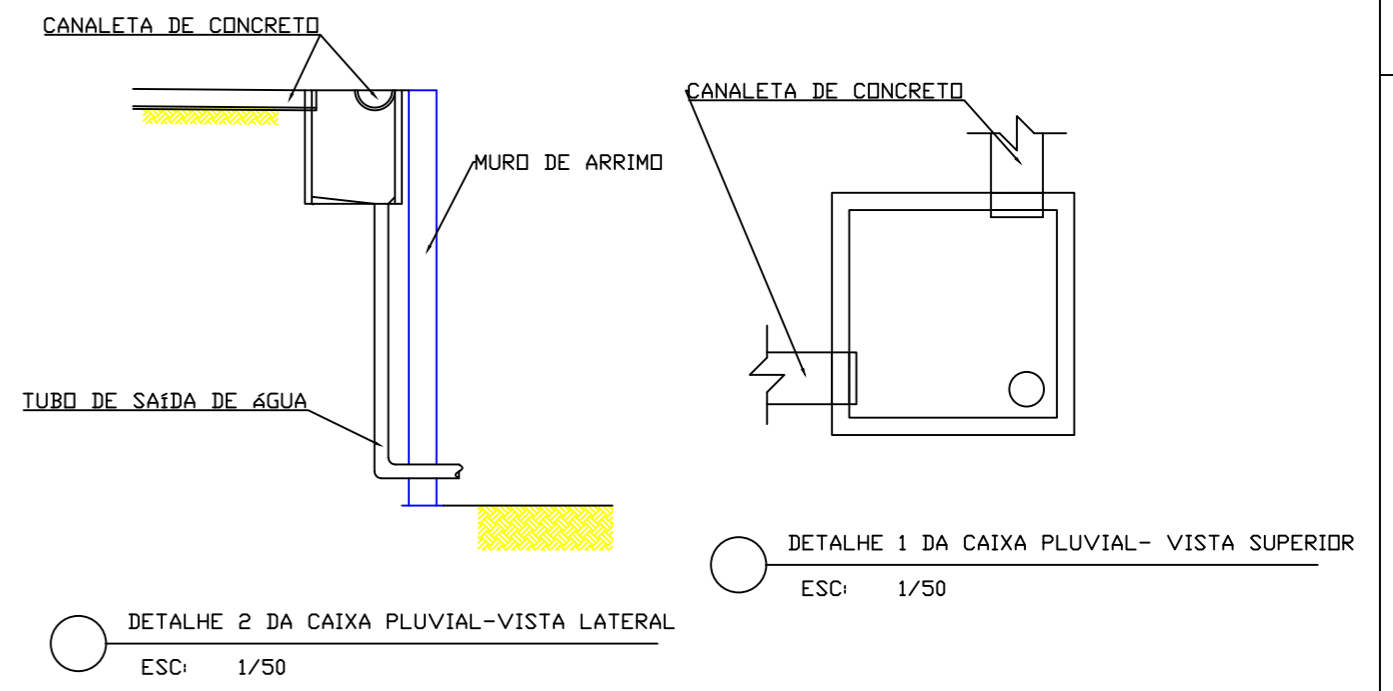
LEGENDA

- TERRAPLENO A EXECUTAR
- TERRENO NATURAL
- DRENO
- MURO DE ARRIMO
- MURO CONVENCIONAL DE ALVENARIA



8 DETALHE DE EXECUÇÃO 2  
ESC: 1/100

9 DETALHE DE EXECUÇÃO DE TERRAPLENO 2  
ESC: 1/100



<b>PROJETO MURO DE ARRIMO</b>		
PROJETO: PROJETO DE MURO PARA FECHAMENTO DA CRECHE JARDIM AMÉRICO		
PROPRIETÁRIO: PREFEITURA DE CAMBUI-MG		
AUTOR DO PROJETO: Gregory Wells de Carvalho Barteles- Engenheiro		
DATA: 19/11/2019	ESC:	FOLHA: 3/4