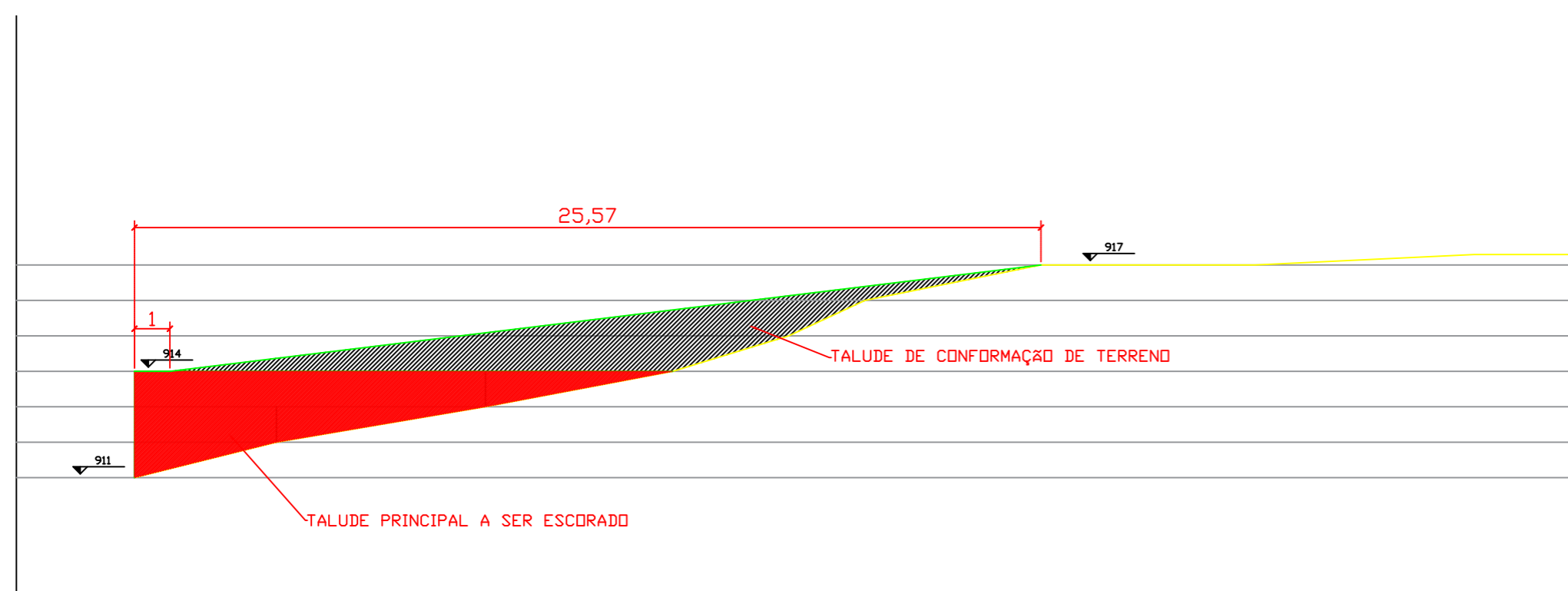
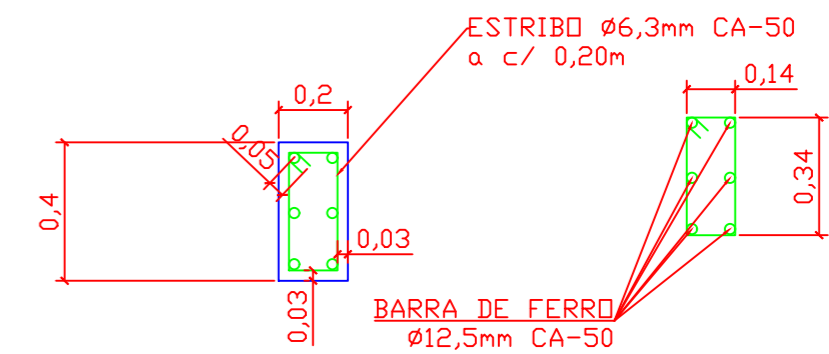


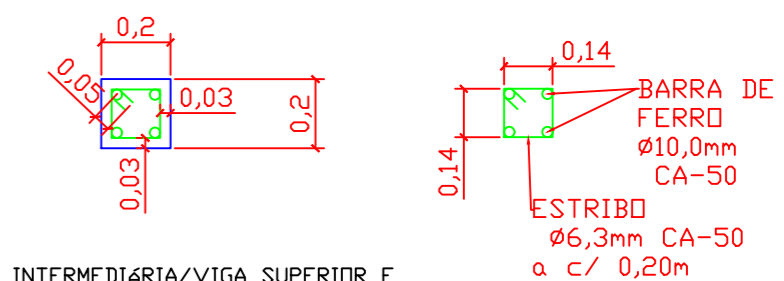
2 DETALHE DE EXECUÇÃO
ESC: 1/100



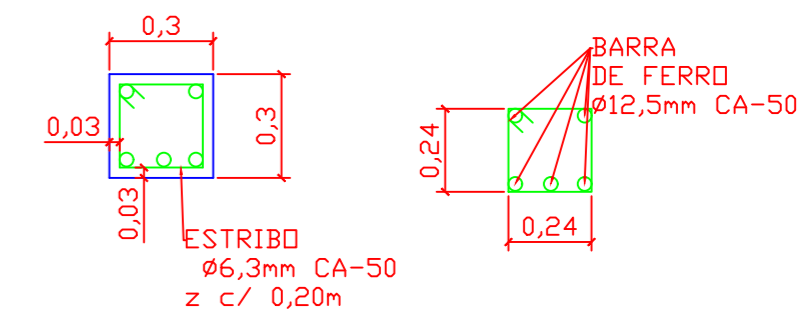
3 DETALHE DE EXECUÇÃO DE TERRAPLEND
ESC: 1/100



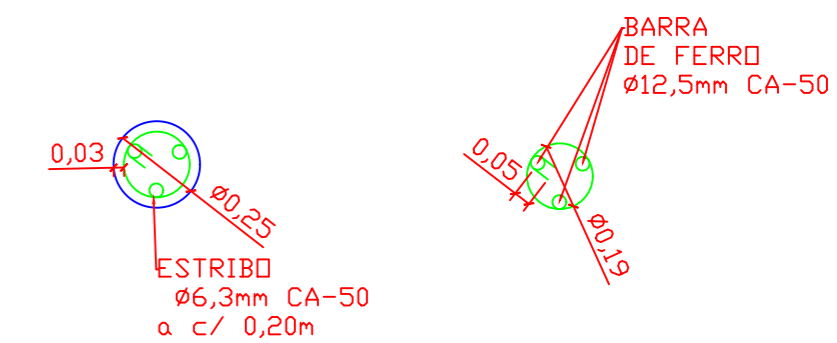
4 PILAR TIPO- MURO DE ARRIMO
ESC: 1/20



5 VIGA INTERMEDIÁRIA/VIGA SUPERIOR E MÃO FRANCESA TIPO- MURO DE ARRIMO
ESC: 1/20



6 VIGA BALDRAME- MURO DE ARRIMO
ESC: 1/20



7 BROCA TIPO- MURO DE ARRIMO
ESC: 1/20

PROJETO MURO DE ARRIMO		
PROJETO: PROJETO DE MURO PARA FECHAMENTO DA CRECHE JARDIM AMÉRICO		
PROPRIETÁRIO: PREFEITURA DE CÂMBUI-MG		
AUTOR DO PROJETO: Gregory Wells de Carvalho Barteles- Engenheiro		
DATA: 19/11/2019	ESC: 1/20	FOLHA: 2/4