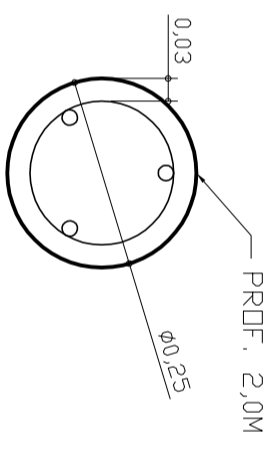
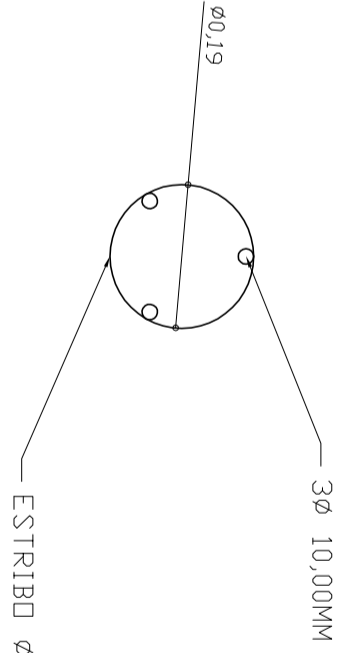


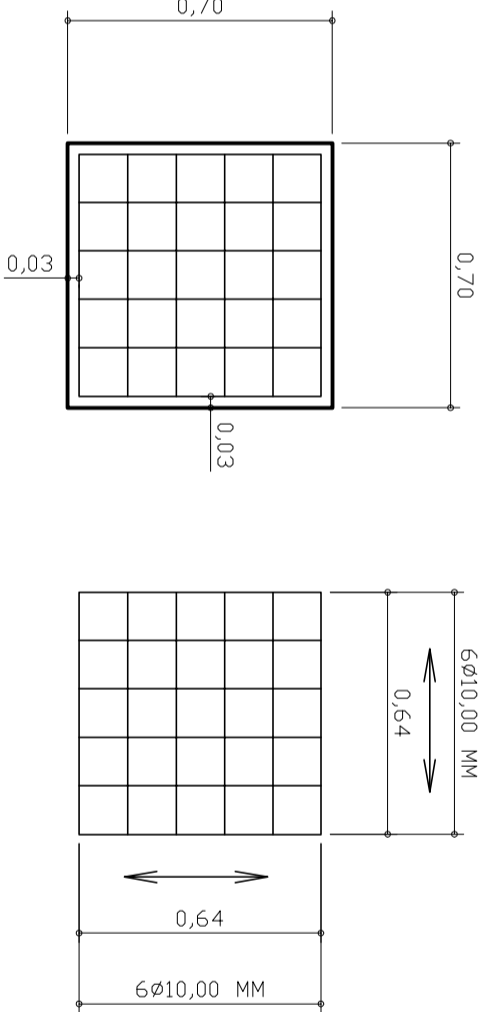
1 PLANTA BAIXA -- FUNDAÇÕES
1:75



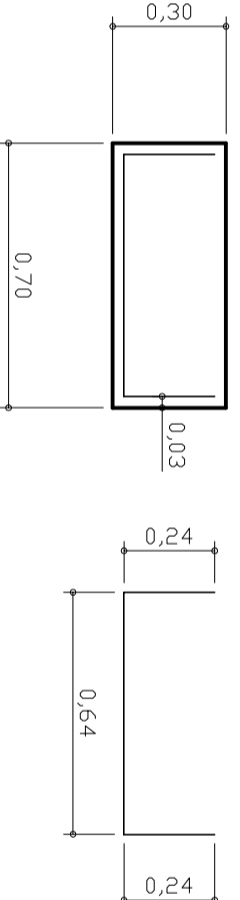
2 DETALHE BROCA
1:10



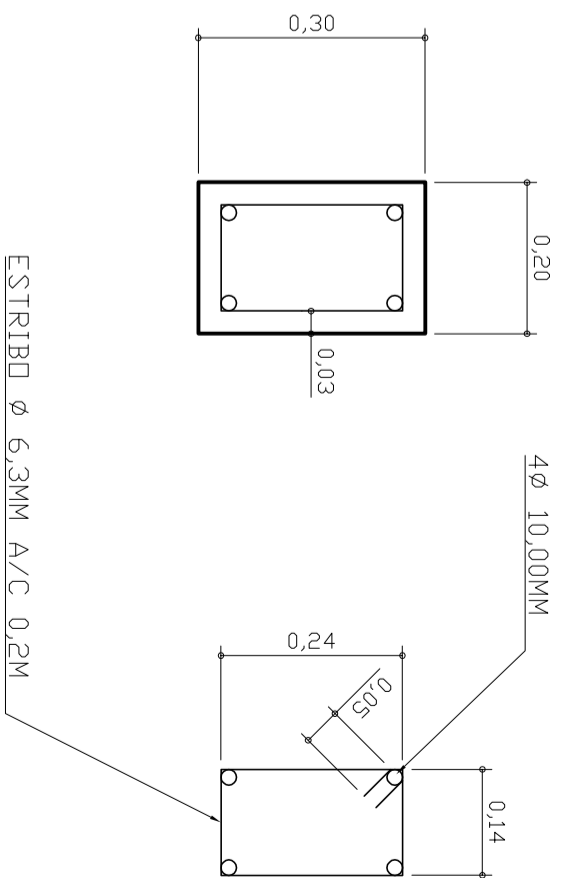
ESTRIBO ϕ 6,3MM A/C 0,2M



4 ϕ 10,00MM

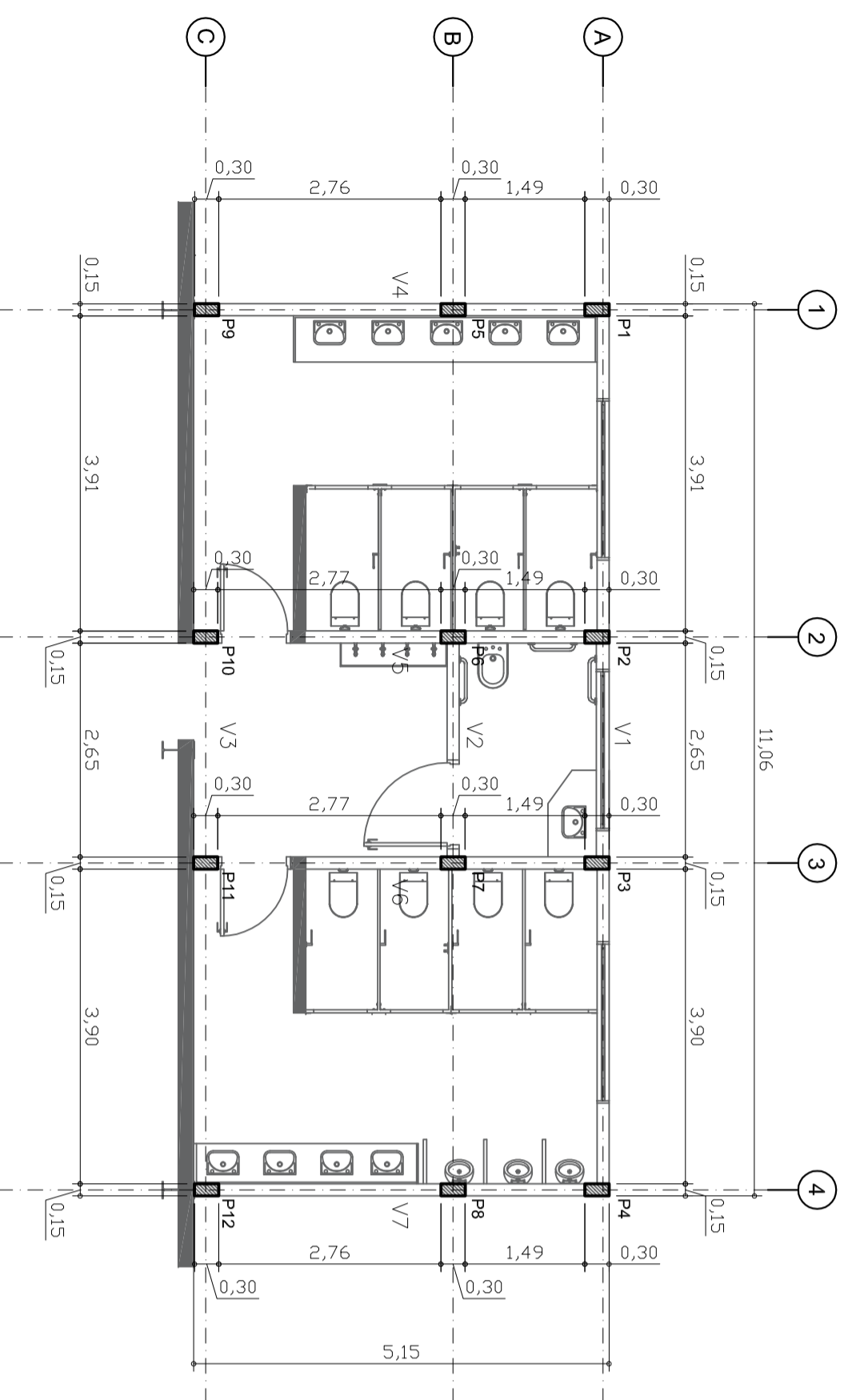


3 DETALHE BROCA
1:10

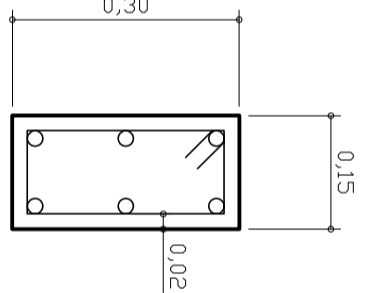


ESTRIBO ϕ 6,3MM A/C 0,2M

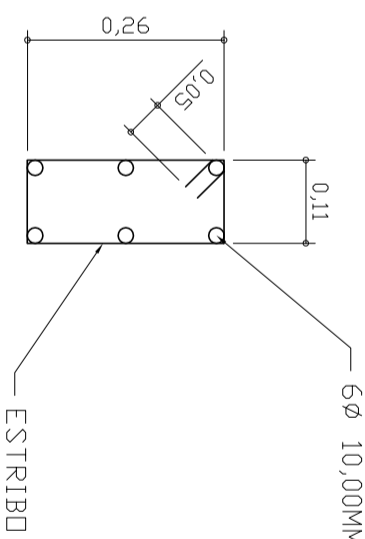
4 DETALHE VIGA BALDRAME
1:10



5 PLANTA BAIXA -- SUPERESTRUTURA
1:75



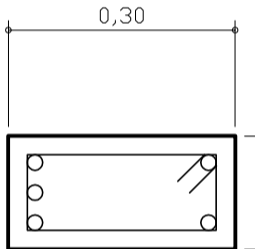
6 DETALHE PILAR
1:10



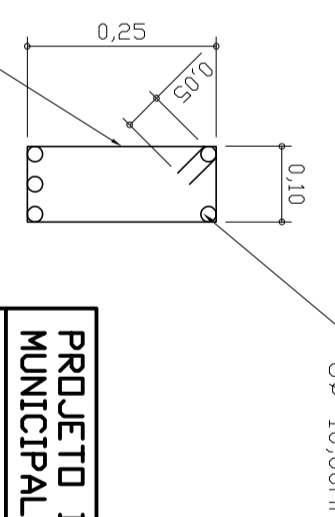
ϕ 10,00MM

ESTRIBO ϕ 6,3MM A/C 0,2M

ALTURA DOS PILARES
PILARES ALTURA 3,92M = P1,
P4, P9 E P12.
PILARES ALTURA 3,00M = P2,
P3, P5, P6, P7, P8, P10 E P11.



7 DETALHE VIGA
1:10



ϕ 10,00MM

ESTRIBO ϕ 6,3MM A/C 0,2M

PROJETO DE AMPLIAÇÃO DE CORPO DE SANITÁRIO NO GINÁSIO MUNICIPAL PROF. LEVINDO FURQUIN LAMBERT
PREFEITURA MUNICIPAL DE CAMBUÍ - MG
LOCAL: GINÁSIO MUNICIPAL PROF. LEVINDO FURQUIN LAMBERT
R.T.: LEONARDO MESQUITA REIS BELICÓ - ARQUITETO E URBANISTA
CAU A35098-2
ESCALA: INDICADAS
FOLHA 01 DE 02