

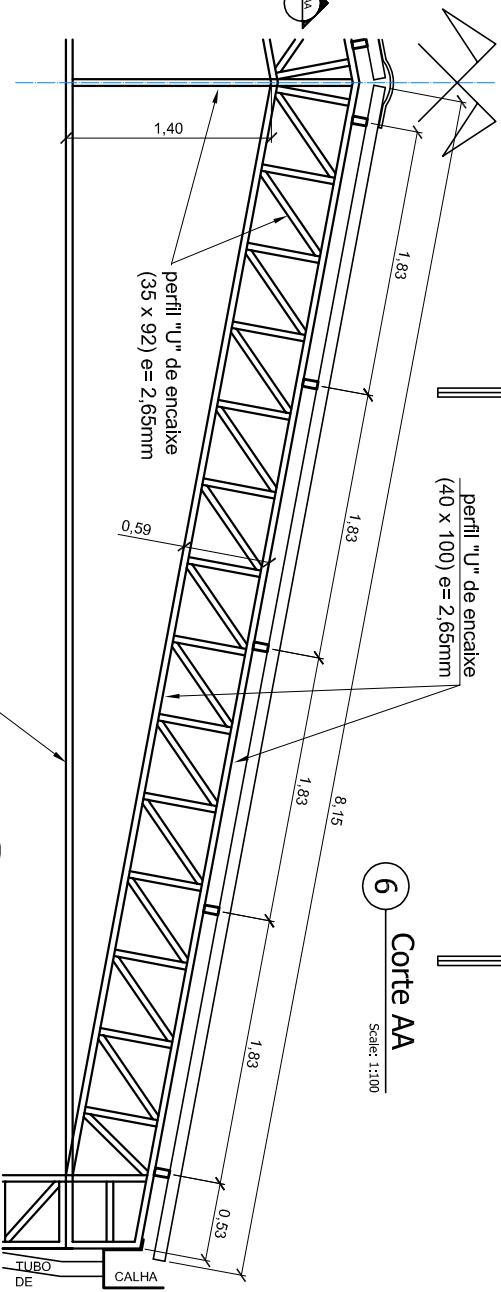
5

Planta Estrutura Cobertura

Scale: 1:100

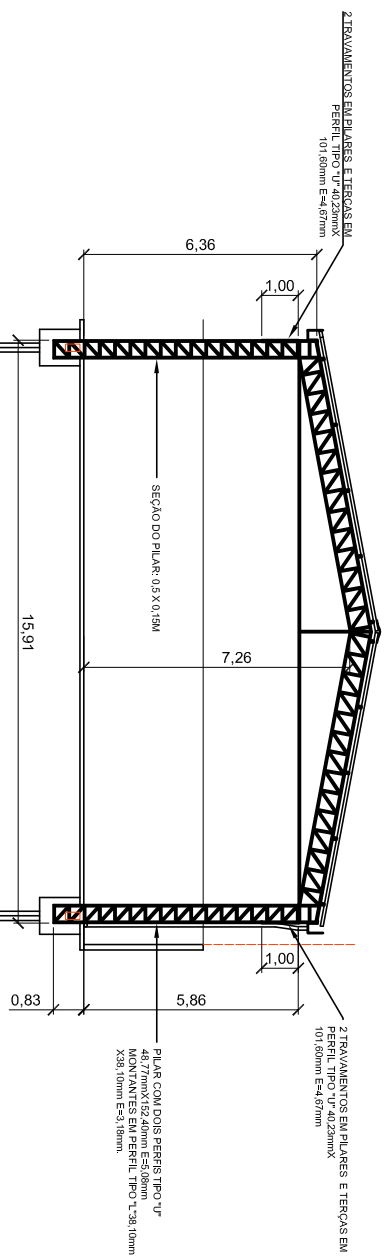
Rua Treze de Maio

Rua Major Higino César



6 Corte AA

Scale: 1:100



7 Detalhe tesoura

Scale: 1:25

TESOURA COM LINHA E ARCO COM FERRO PERFIL 40,23mm X 101,60mm MONTANTES EM PERFIL TIPO "L" 38,10mm E=3,18mm. X38,10mm E=3,18mm.



PREFETURA MUNICIPAL DE CAMBUÍ - MG
Praça Cel. Justiniano, 164 - Centro
Secretaria de Obras e Serviços Públicos - (51) 343-6234

ARQUITETÔNICO

Tipos de Projeto: Estrutura Metálica

Condição de Projeto:	Estudo Preliminar	Autossucesso	Proj. Executivo
Estado:	<input type="radio"/> Várias	<input checked="" type="radio"/> Único	<input type="radio"/> Antecipado
Autos do Projeto:	<input type="radio"/> Sim	<input checked="" type="radio"/> Não	<input type="radio"/> Não
Desenho:	Arq. Leonardo Mesquita Reis Belico CREA 78066/D		
Diário de Obra:	Rua Treze de Maio n° 49, bairro São Benedito		
Local:	Escola Municipal Juca Pinho		
Área Construída cobertura da cobertura:	432,70 m ²		
Valor:			